



DZ15 系列塑料外壳式断路器

1 适用范围

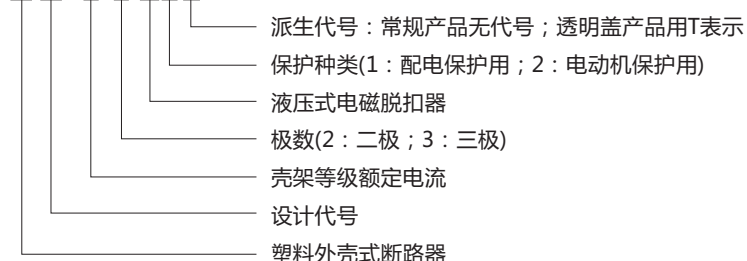
DZ15系列塑料外壳式断路器(以下简称断路器),适用于交流50Hz,额定电压为380V,额定电流至100A的电路中,作为配电、电动机的过载及短路保护用,亦作为线路不频繁转换及电动机不频繁启动之用。

本系列派生的透明外壳式断路器,盖子采用新型、耐高温、高强度聚碳酸酯材料制作而成,可直观判断触头的通断状态,广泛用于建筑工地临时用电场所。

符合标准:GB 14048.2、IEC 60947-2。

2 型号及含义

DZ 15-□/□90□□



3 正常工作条件和安装条件

3.1 安装地点的海拔不超过2000m

3.2 周围空气温度

3.2.1 周围空气温度上限不超过+40°C,下限不低于-5°C。

3.2.2 周围空气温度24h的平均值不超+35°C

3.3 大气条件

大气的相对湿度,在周围最高温度+40°C时不超过50%,在较低温度下可以有较高的相对湿度,月平均最大相对湿度为90%,同时,该月的平均最低温度为+25°C,并考虑到温度变化发生在产品表面上的凝露。

3.4 安装条件

安装在无冲击振动及无雨雪侵袭的地方,上接线端子接电源侧(1.3.5),下接线端子接负载侧(2.4.6),与垂直面的倾斜度不超过5°。

3.5 安装类别:Ⅲ。

3.6 污染等级:3。

4 主要参数及技术性能

4.1 断路器的技术参数见表1

表1

型号	额定电压 (Un V)	壳架等级 额定电流(A)	极数	额定电流 (A)	额定极限短路 分断能力(Icu kA)	额定运行短路 分段能力(Ics kA)	飞弧距离 (mm)
DZ15-40	380	40	2	20,25	3	3	≤50
				32,40			
			3	10,16,20 25,32,40			
DZ15-100	380	100	2	63	5	2.5	≤70
			3	100			

配电电器

4.2 操作循环次数与试验参数符合表2规定

表2

保护种类	有载操作条件			操作循环次数			操作循环次数
	接通	分断	cos φ	有载	无载	总计	
保护电动机用	Ue 6In	0.17Ue 6In	0.35	1500	8500	10000	120/h
配电线路用	Ue In	Ue In	0.8	1500	8500	10000	120/h

4.3 过电流脱扣器的保护特性

4.3.1 配电保护用断路器过电流脱扣器的保护特性(见表3)

表3

周围空气温度	试验电流/额定电流	脱扣时间		起始状态
		In > 63A	In ≤ 63A	
+30±2°C	1.05	2h内不脱扣	1h内不脱扣	冷态开始
	1.30	2h内脱扣	1h内脱扣	热态开始

4.3.2 电动机保护用断路器过电流脱扣器的保护性能(见表4)

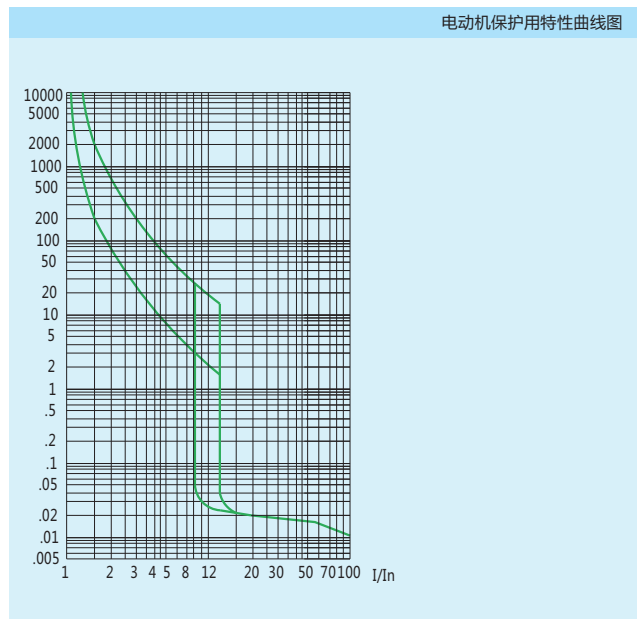
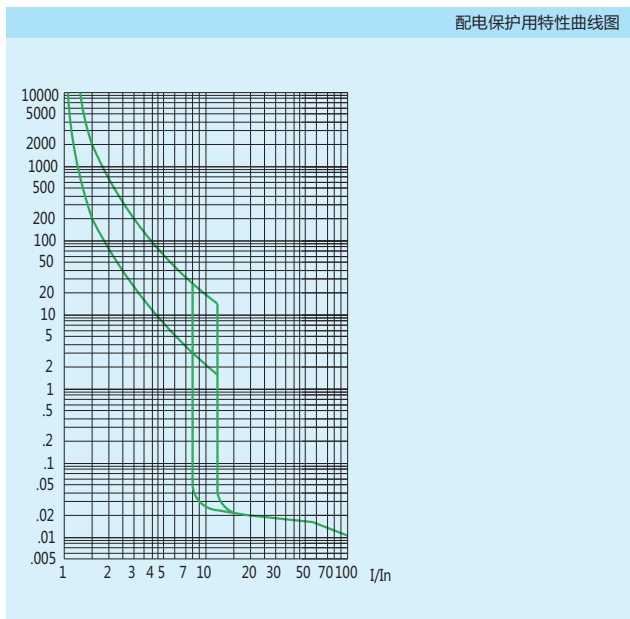
表4

周围空气温度	试验电流/额定电流	试验时间	起始状态
+20±2°C	1.0	2h内不脱扣	冷态开始
	1.2	2h内脱扣	热态开始

4.3.3 瞬时过电流脱扣器电流整定值

配电用断路器瞬时过电流脱扣器电流整定值为10In，电动机保护用断路器瞬时过电流脱扣器电流整定值为12In，其准确度为±20%。

4.3.4 断路器过电流脱扣器的保护特性曲线图

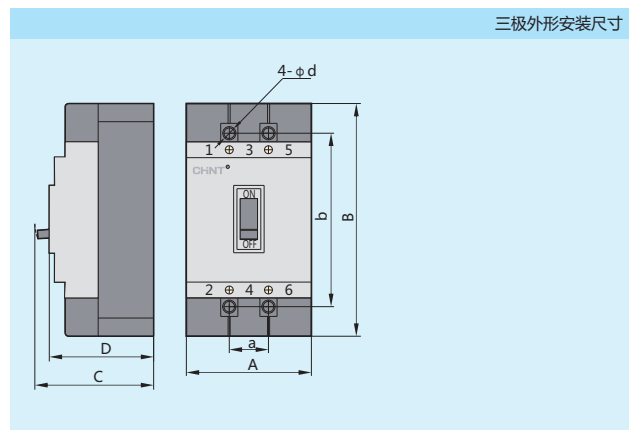
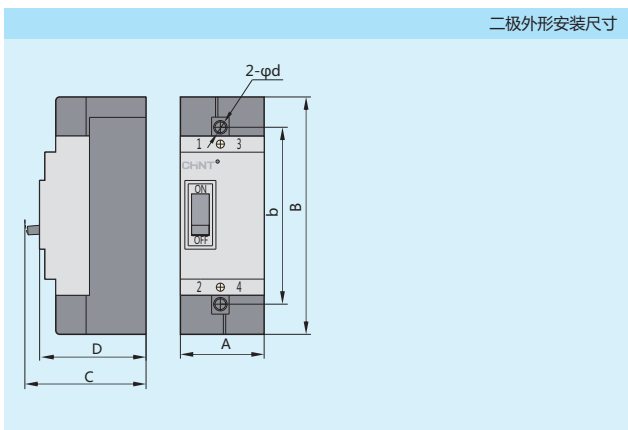


5 外形尺寸和安装尺寸

断路器的外形和安装尺寸(见表5)

表5

壳架等级 额定电流(A)	极 数	外形尺寸(mm)				安装尺寸(mm)		安装 螺钉	
		A	B	C	D	a	b		
40	2	53±1.50	154±2.0	88±1.75	72±1.5	-	120±0.43	φ 4.5 ^{+0.30} ₀	M4X35
	3	78±1.50	162±2.0	88±1.75	72±1.5	25±0.26	120±0.43	φ 4.5 ^{+0.30} ₀	M4X35
100	2	66±1.75	171±2.0	93±1.75	80±1.5	-	130±0.50	φ 5 ^{+0.30} ₀	M5X35
	3	96±1.75	171±2.0	93±1.75	80±1.5	30±0.26	130±0.50	φ 5 ^{+0.30} ₀	M5X35



6 订货须知

用户订货时必须说明：

6.1 断路器的名称及型号。

6.2 断路器过电流脱扣器额定电流。

6.3 保护种类、极数及数量。

例：订购DZ15-40，40A，三极，电动机保护用，数量80台。

订货代号为：DZ15-40/3902，40A，80台。

附表：连接使用铜导线标准截面积(见表6)

表6

额定电流(A)	6	10	16	20	25	32	40	50	63	80	100
铜导线截面积(mm ²)	1.0	1.5	2.5	2.5	4	6	10	10	16	25	35

