



NM1LE 系列剩余电流动作断路器

1 适用范围

NM1LE系列剩余电流动作断路器(以下简称剩余电流动作断路器)是本公司综合采用国际先进技术设计、开发的新型剩余电流动作断路器之一。适用于交流50Hz, 额定电压至400V, 额定电流16A至800A的电路中。

其主要功能是对有致命危险的人身触电提供间接接触保护。额定剩余动作电流不超过0.03A的剩余电流动作断路器在其他保护措施失效时, 也可作为直接接触的补充保护, 但不能作为唯一的直接接触保护。同时, 还可用来防止由于接触故障电流而引起的电气火灾。并可用来保护线路的过载、短路, 亦可作为线路的不频繁转换之用。

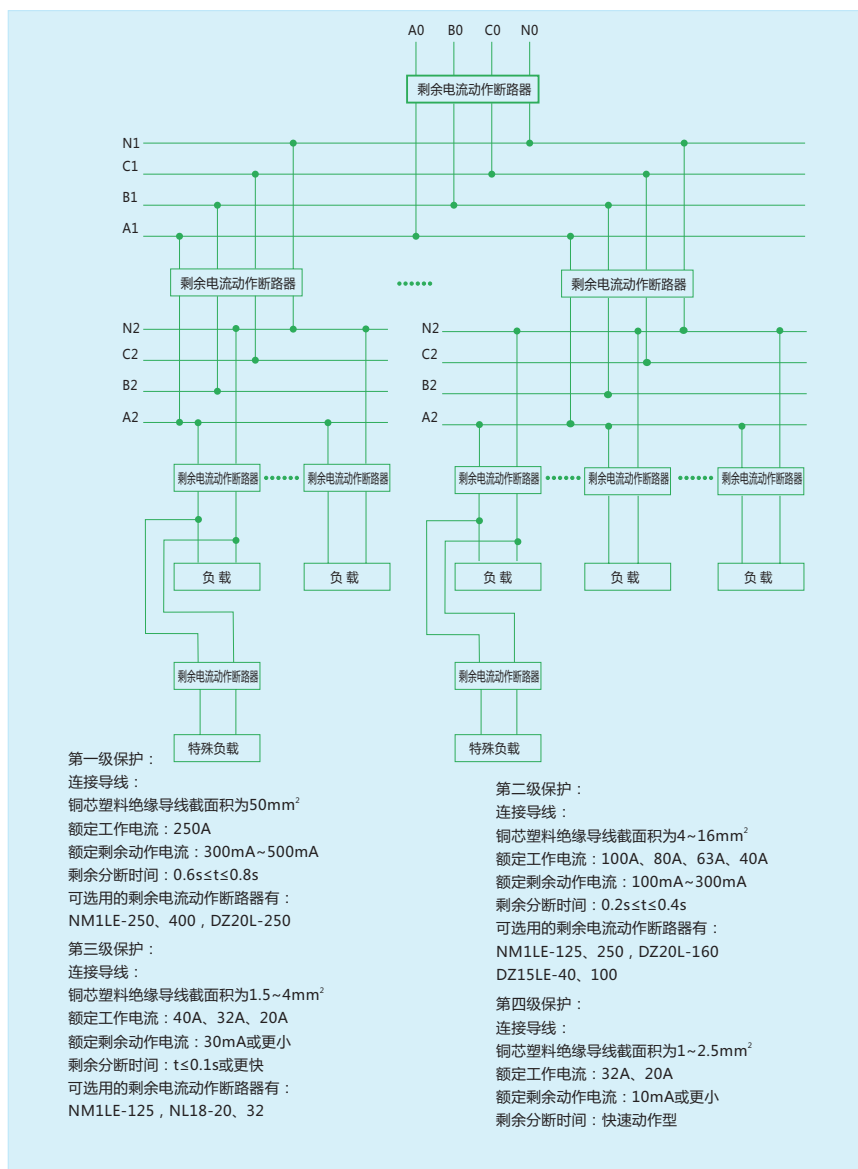
该剩余电流动作断路器具有体积小(和相对应的塑壳断路器体积相等)、分断高、飞弧短及剩余动作电流, 同时可带报警触头、分励脱扣器、欠电压脱扣器、辅助触头、旋转手柄操作机构、电动操作机构等附件, 并可采用板前、板后和插入式等多种接线方式, 是用户使用的理想产品。

剩余电流动作断路器垂直安装(即竖装), 亦可水平安装(即横装)。

符合标准: GB 14048.2、IEC 60947-2。

剩余电流动作断路器分级保护配合结构图

以第一级保护剩余电流动作断路器额定电流为250A为例:



2 型号及含义



N M 1 LE-□□□/□□□□□□□□

- 派生代号：常规产品无代号；透明盖产品用“T”表示（仅适用于NM1LE-125、250四极产品）
- 报警型式代号：不带剩余电流报警模块无代号；带剩余电流报警模块用“J”表示
- 剩余电流动作特性代号：非延时性无代号；延时型用“Y”表示
- 四极断路器的N极保护类型*
- 用途代号：配电保护无代号；电动机保护用“2”表示
- 脱扣器方式及附件代号（见表1）
- 极数：2：二极；3：三极；4：四极
- 操作方式代号：手柄直接操作无代号；转动手柄操作“Z”表示；电动操作“P”表示
- 短路分断能力级别代号：标准型用“S”表示；较高型用“H”表示
- 壳架等级额定电流
- 特殊派生代号（电子式剩余电流动作断路器）
- 设计代号
- 塑料外壳式断路器
- 企业特征代号

* 四极断路器的中性极（N）型式分四种：

- A型：N极不安装过电流脱扣元件，且N极始终接通，不与其他三极一起合分；
- B型：N极不安装过电流脱扣元件，且N极与其他三极一起合分（N极先合后分）；
- C型：N极安装过电流脱扣元件，且N极与其他三极一起合分（N极先合后分）；
- D型：N极安装过电流脱扣元件，且N极始终接通，不与其他三极一起合分。

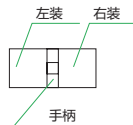


表1

附件名称	附件代号		附件安装及引线方式					
	电磁式脱扣器	热磁式脱扣器	NM1LE-125S,H NM1LE-250S,H	NM1LE-125H NM1LE-250H	NM1LE-400S、H		NM1LE-630S,H NM1LE-800S,H	NM1LE-630S,H NM1LE-800S,H
			3极	4极	3极	4极	3极3极4线	4极
无附件	200	300						
报警触头	208	308						
分励脱扣器	210 (210Y)	310 (310Y)						
辅助触头	220	320						
辅助触头，报警触头	228	328						
欠电压脱扣器	230	330			无	无		
分励脱扣器，辅助触头	240 (240Y)	340 (340Y)	无		无		无	
二组辅助触头	260	360	无		无		无	
欠电压脱扣器，辅助触头	270	370	无		无	无	无	
二组辅助触头，报警触头	268	368	无		无		无	

注：报警触头● 分励脱扣器■ 辅助触头○ 欠压脱扣器▲

括号内带Y的代号（如210Y）表示带有延时功能的分励脱扣器，动作延时时间0.5s~2s，控制电压AC240V/AC400V。



3 正常工作条件和安装条件

3.1 周围空气温度

3.1.1 周围空气温度上限为+40℃；

3.1.2 周围空气温度下限为-5℃；

3.1.3 周围空气温度24h的平均值不超过+35℃。

3.2 海拔：安装地点的海拔不超过2000m。

3.3 污染等级：3。

3.4 安装类别：III。

3.5 大气条件：大气相对湿度在周围空气温度为+40℃时不超过50%；在较低温度下可以有较高的相对湿度；最湿月的月平均最大相对湿度为90%，同时该月的月平均最低温度为+20℃，并考虑到因温度变化发生在产品表面上的凝露。

3.6 外磁场：剩余电流动作断路器安装场所附近的外磁场在任何方向不超过地磁场的5倍。

4 主要技术参数

4.1 剩余电流动作断路器的额定值(见表2)

表2

型号	壳架等级 额定电流 Inm A	额定 电流In A	额定工作 电压Ue V	极数	额定剩余 动作电流 I _e n mA	额定剩余 不动作电流 I _e no mA	额定极限 短路分断 能力Icu kA	额定运行 短路分断 能力Ics kA	飞弧 距离 mm	机械 寿命 (次)	电器 寿命 (次)
NM1LE-125S	125	16、20、25、32、	230	2	30、50、100、	15、25、50、	30	15	≤50	20000	8000
		40、50、63、80、100、125	400	3、4	200、300、500	100、150、250					
NM1LE-125H	125	16、20、25、32、	230	2	30、50、100、	15、25、50、	50	25	≤50	20000	8000
		40、50、63、80、100、125	400	3、4	200、300、500	100、150、250					
NM1LE-250S	250	100、125、160、	230	2	30、50、100、	15、25、50、	30	15	≤50	20000	2500
		180、200、225、250	400	3、4	200、300、500	100、150、250					
NM1LE-250H	250	100、125、160、	230	2	30、50、100、	15、25、50、	50	25	≤50	20000	2500
		180、200、225、250	400	3、4	200、300、500	100、150、250					
NM1LE-400S	400	225、250、	400	3、4	50、100、200、	25、50、100、	50	25	≤100	4000	1000
		315、350、400		300、500、1000	150、250、500						
NM1LE-400H	400	225、250、	400	3、4	50、100、200、	25、50、100、	65	32.5	≤100	4000	1000
		315、350、400		300、500、1000	150、250、500						
NM1LE-630S	630	400、500、630	400	3、4	100、200、300、	50、100、	50	25	≤100	4000	1000
				500、1000	150、250、500						
NM1LE-630H	630	400、500、630	400	3、4	100、200、300、	50、100、	65	32.5	≤100	4000	1000
				500、1000	150、250、500						
NM1LE-800S	800	630、700、800	400	3、4	100、200、300、	50、100	50	25	≤100	2500	500
				500、1000	150、250、500						
NM1LE-800H	800	630、700、800	400	3、4	100、200、300、	50、100、	70	35	≤100	2500	500
				500、1000	150、250、500						

注：三档剩余动作电流调节可由用户任意选定。

4.2 配用电用剩余电流动作断路器过电流脱扣器各极同时通电时的反时限断开动作特性(见表3)

表3

序号	试验电流名称	I/In	约定时间	起始状态
1	约定不脱扣电流	1.05	2h(In>63A), 1h(In≤63A)	冷态
2	约定脱扣电流	1.30	2h(In>63A), 1h(In≤63A)	紧接着序1试验后开始

4.3 电动机保护用剩余电流动作断路器过电流脱扣器各极同时通电时的反时限断开动作特性(见表4)

(16A~40A产品无电动机保护)

表4

序号	整定电流	约定时间			起始状态
		Inm=125A	Inm=250A、400A	Inm=630A、800A	
1	1.0In	>2h	>2h	>2h	冷态
2	1.2In	≤2h	≤2h	≤2h	紧接着序1试验后开始
3	1.5In	≤4min	≤4min	≤8min	热态
4	7.2In	4s<T≤10s	4s<T≤10s	6s<T≤20s	冷态

配电电器

4.4 剩余电流动作断路器的剩余电流分断时间

4.4.1 一般型剩余电流动作断路器的动作特性

一般型断路器的动作特性见表5。 $I_{\Delta n} \leq 30\text{mA}$ 的断路器应是非延时型。

表5

剩余电流	$I_{\Delta n}$	$2I_{\Delta n}$	$5I_{\Delta n}^a$	$10I_{\Delta n}^b$
最大断开时间(s)	0.2	0.15	0.04	0.04

注：a对于 $I_{\Delta n} \leq 30\text{mA}$ 的断路器， $5I_{\Delta n}$ 可用0.25A取代。

b按注a采用0.25A时，则 $10I_{\Delta n}$ 为0.5A。

4.4.2 延时型剩余电流动作断路器的动作特性

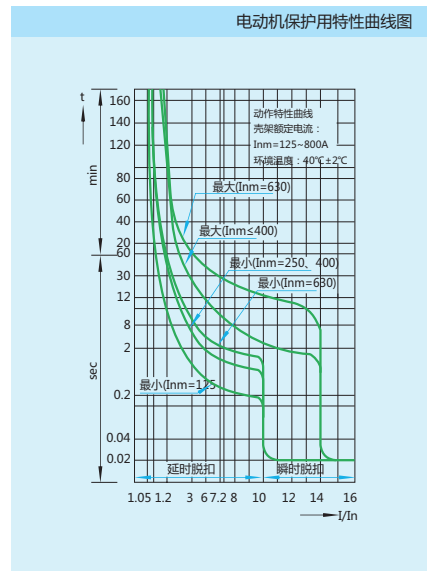
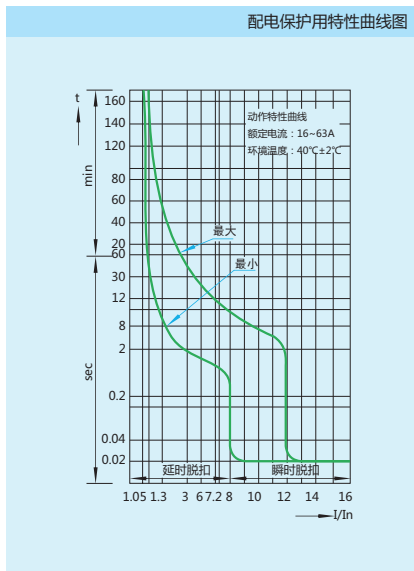
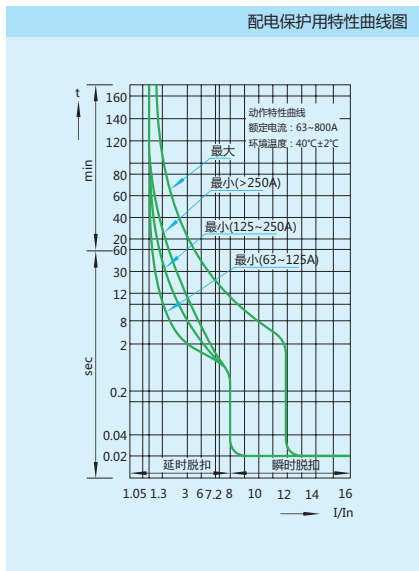
延时断路器的极限不驱动时间按 $2I_{\Delta n}$ 规定，其动作特性见表6。

表6

延时时间(s)	$I_{\Delta n}$ 时的最大分断时间(s)	$2I_{\Delta n}$ 时的极限		$5I_{\Delta n}$ 时的最大分断时间(s)	$10I_{\Delta n}$ 时的最大分断时间(s)
		不驱动时间(s)	最大分断时间(s)		
0.1	0.3	0.1	0.3	0.25	0.25
0.2	0.4	0.2	0.4	0.35	0.35
0.3	0.5	0.3	0.5	0.45	0.45

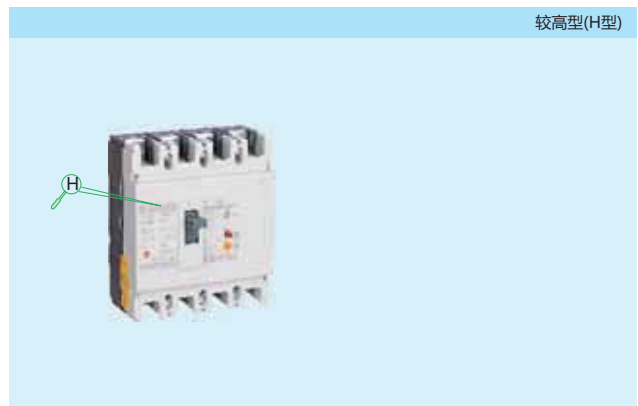
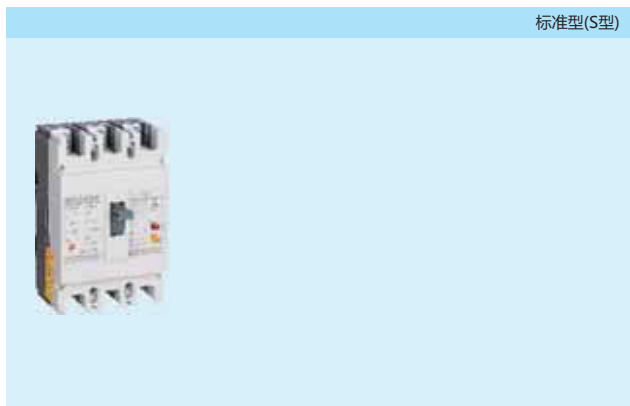
4.5 配电用剩余电流动作断路器的瞬时动作特性整定为 $10(1 \pm 20\%)I_n$ ，电动机保护用剩余电流动作断路器的瞬时动作特性整定为 $12(1 \pm 20\%)I_n$ 。

4.6 剩余电流动作断路器反时限保护特性曲线



5.1 分类

5.1.1 按剩余电流动作断路器的分断能力分：





5.1.2 按剩余电流动作断路器的接线方式分：



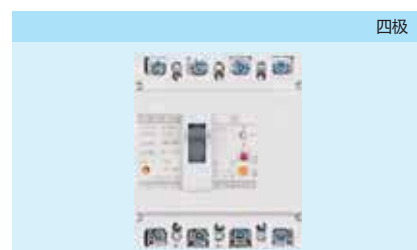
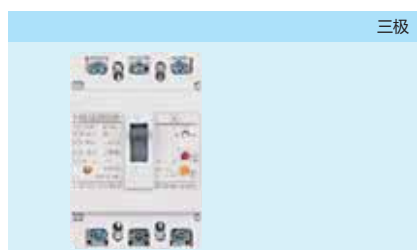
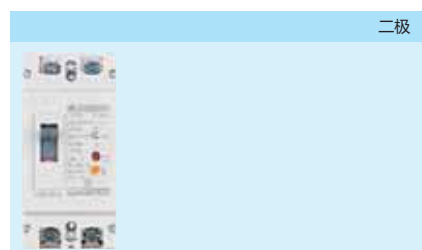
5.1.3 按操作方式分：



5.1.4 按剩余动作电流分：

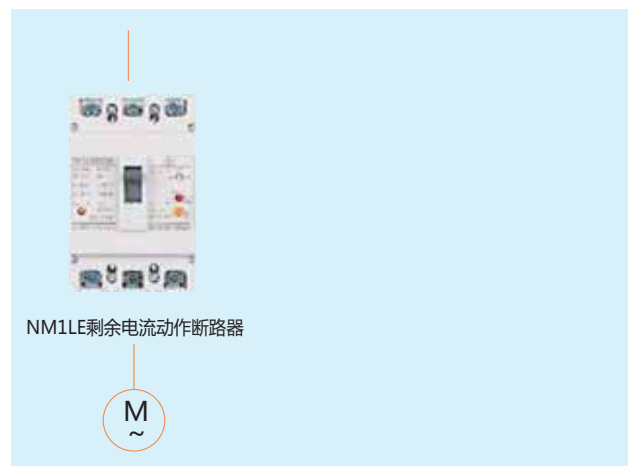


5.1.5 按极数分：



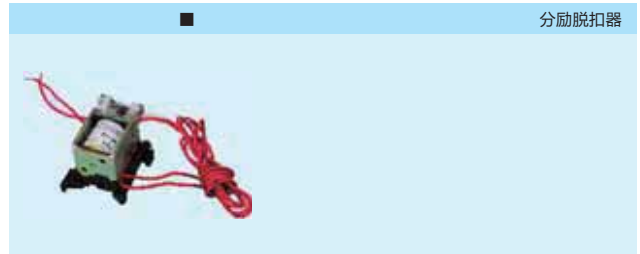
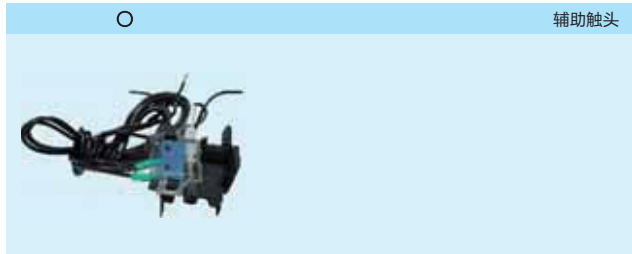
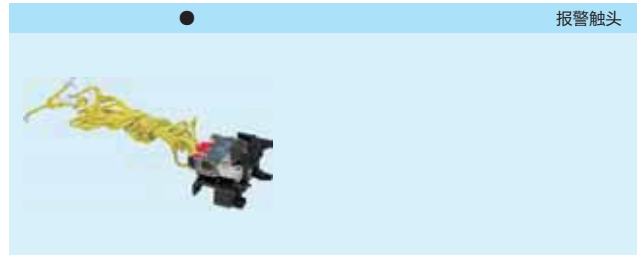
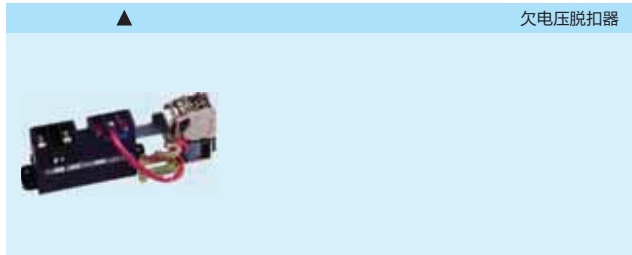
5.1.6 按分断时间分：一般型、延时型

5.1.7 按用途分：配电用、保护电动机用



配电电器

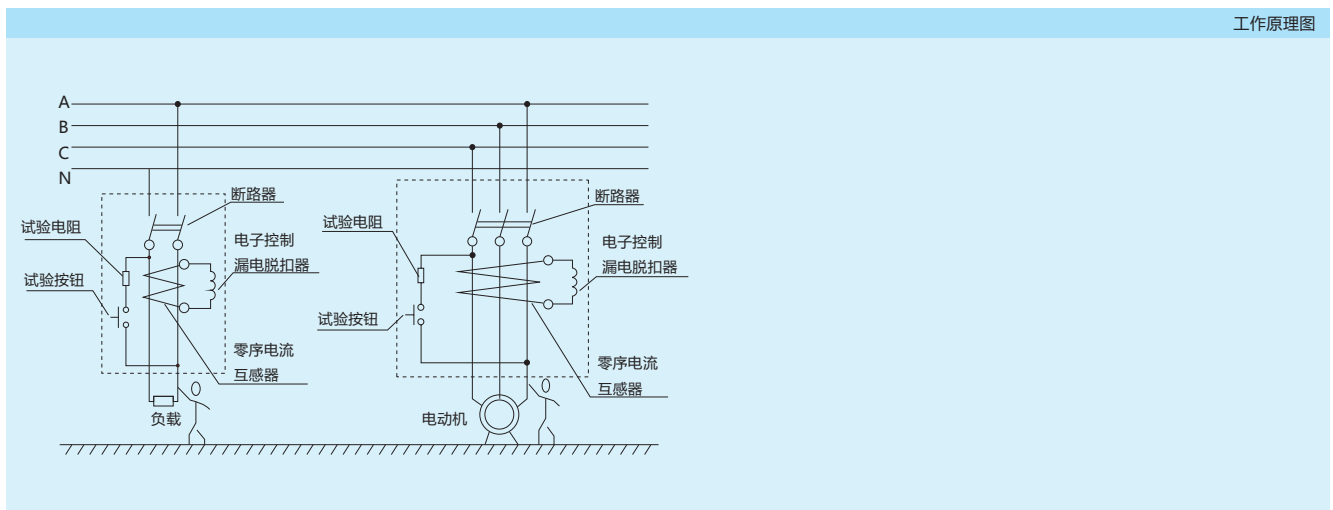
5.1.8 附件



5.2 结构与工作原理

5.2.1 本系列剩余电流动作断路器是电子式剩余电流动作断路器，主要由零序互感器、电子控制漏电脱扣器及带有过载和短路保护的断路器组成，所有零部件都安装在一对塑料外壳中。

5.2.2 当被保护通过芯片的处理电路中有漏电或人身触电时，只要剩余电流达到整定动作电流值，零序互感器的二次绕组的输出信号就触发可控硅导通，并通过漏电脱扣器使剩余电流动作断路器动作，从而切断电源起到漏电和触电保护作用。



5.2.3 当被保护电路出现过载或短路时，热磁式脱扣器完成延时或瞬时脱扣动作而使剩余电流动作断路器动作，从而切断电源起到过载或短路保护作用。

5.3 剩余电流动作断路器的内部附件和外部附件

5.3.1 剩余电流动作断路器的内部附件

a. 欠电压脱扣器

当电压下降（甚至缓慢下降）到额定电压的70%和35%范围内，欠电压脱扣器应动作；欠电压脱扣器在电源电压低于脱扣器电压的35%时，欠电压脱扣器应防止剩余电流动作断路器闭合；电源电压等于或大于85%时，应能保证剩余电流动作断路器闭合。额定值和代号见表7。

注：装有欠电压脱扣器的剩余电流动作断路器，只有在欠电压脱扣器通以额定电压的情况下，剩余电流动作断路器才能正常合分闸。

表7

代号	A2	A4
电压规格	AC230V	AC400V
额定频率	50Hz	50Hz

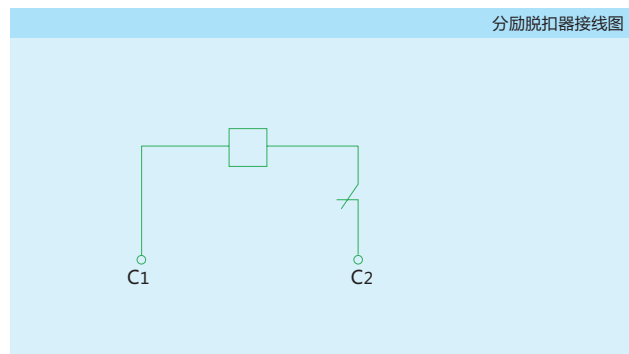
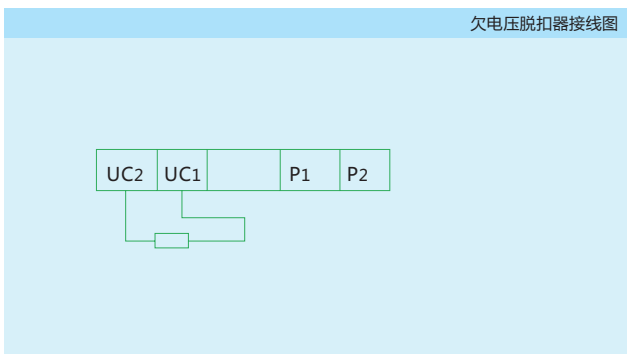
b.分励脱扣器

在70%~110%的额定电压下剩余电流动作断路器能可靠断开。额定值和代号(见表8)

表8

代号	A2	A4	D1	D2	D3
电压规格	AC230V	AC400V	DC110V	DC230V	DC24V
额定频率	50Hz	50Hz	-	-	-

注：电压规格选用DC24V时，额定电流达到5A±0.5A。

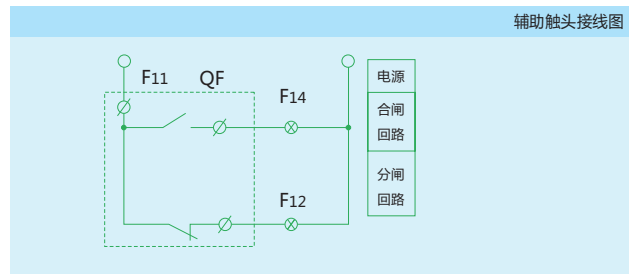
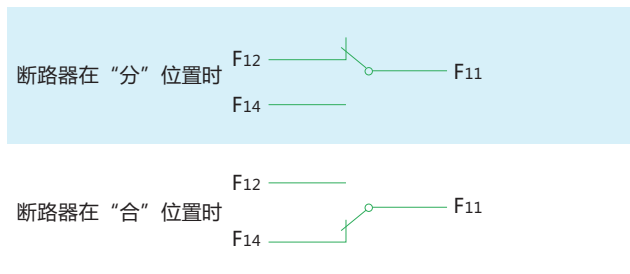


c.辅助触头和报警触头参数(见表9)

表9

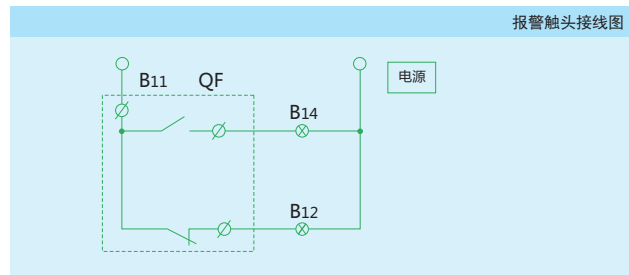
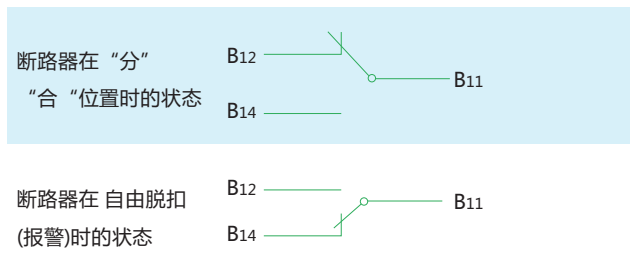
壳架等级	约定发热电流I _{th} A	AC400V时的额定电流I _e A	AC230V时的额定电流I _e A
I _{nm} ≤250A	3	0.3	0.15
I _{nm} ≥400A	3	0.4	0.2

辅助触头



报警触头

剩余电流动作断路器正常合分时、报警触头不动作，只有在自由脱扣(或故障跳闸)后报警，触头才改变原始位置，即常开变闭合、常闭变打开。待断路器再扣后，报警触头恢复原始状态。



5.4 剩余电流动作断路器的外部附件

5.4.1 电动操作机构

只有控制电压在85%-110%额定控制电压范围内，才能保证剩余电流动作断路器可靠接通和分断。电动操作机构的额定值(见表10)，剩余电流动作断路器安装电动操作机构的总高度(见表11)。



NM1LE-400型电动操作机构

表10

产品型号	额定控制电压(V)	机械寿命(次)	动作电流(A)	功耗(W)
NM1LE-125S (H)	AC400V, AC230V	10000	≤0.5	14
NM1LE-250S (H)		8000		
NM1LE-400S (H)		5000	≤5.7	120
NM1LE-630S (H)		5000	≤2	35
NM1LE-800S (H)		3000	≤2	35

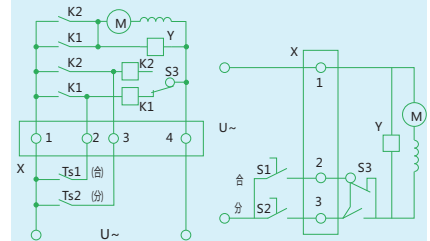
表11

型号	NM1LE-125S、H	NM1LE-250S、H	NM1LE-400S、H	NM1LE-630S、H NM1LE-800S、H
高度H(mm)	164	170	238	261

NM1LE-125、250、400、630、800电动机接线图



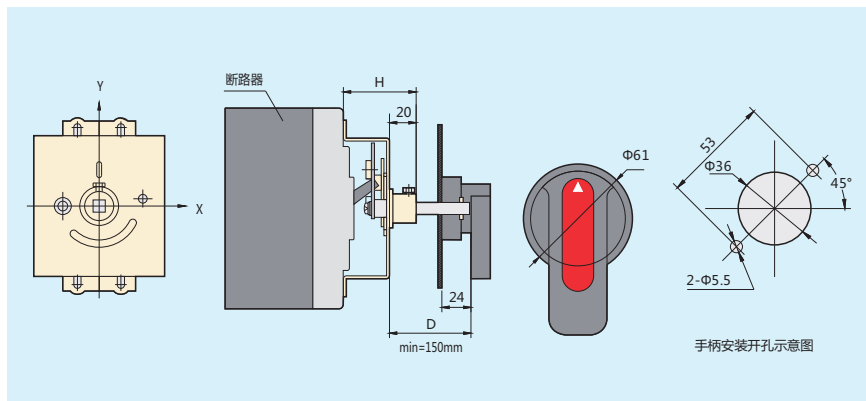
NM1LE-400电动机接线图



带自锁继电器

不带自锁继电器

5.4.2 手动操作机构安装尺寸(见表12)

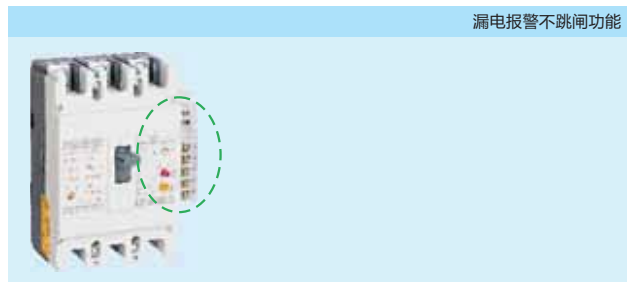
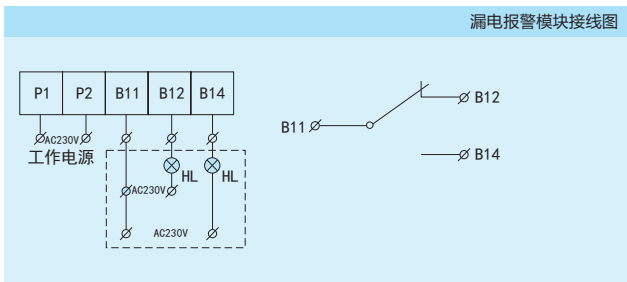


手柄安装开孔示意图

表12

型号	NM1LE-125S、H	NM1LE-250S、H	NM1LE-400S、H	NM1LE-630S、H	NM1LE-800S、H
安装尺寸(mm)H	54	56	88	63	63
操作手柄相对于剩余电流动作断路器中心Y值	0	0	0	0	0

5.4.3 漏电报警模块



使用注意事项：1、漏电报警模块辅助触点容量为：AC230V 0.5A。

- 2、产品合闸之前务必接通模块工作电源。
- 3、漏电报警后严禁连续按产品试验按钮。
- 4、漏电报警后请及时排除故障，并按复位按钮复位。

5.5 选用原则

5.5.1 选择剩余电流动作断路器的额定剩余动作电流值时，应充分考虑到被保护线路和设备可能发生的正常泄漏电流值，必要时可通过实际测量取得被保护线路或设备的泄漏电流值。

5.5.2 选择剩余电流动作断路器的额定剩余不动作电流，应不小于电气线路和设备的正常泄漏电流的最大值的2倍。

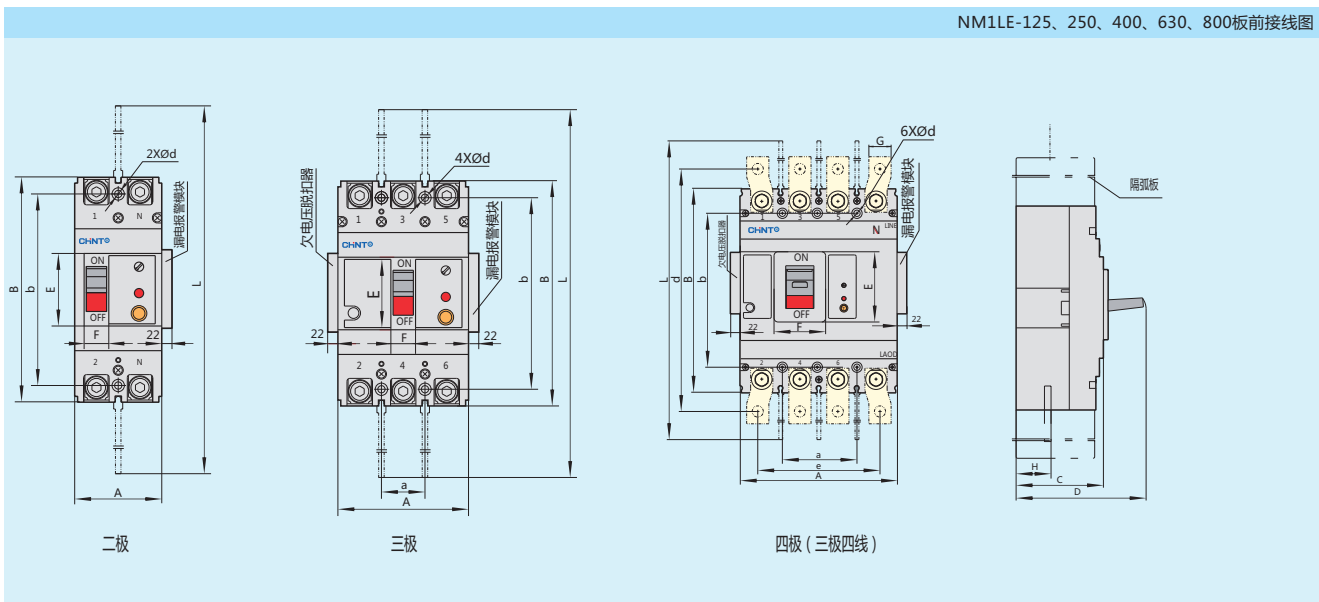
5.5.3 手持式的电动工具、移动电器、家用电器、插座、建筑工地用电器(额定电流不小于100A)等设备接地有困难的应优先选用额定剩余动作电流为30mA的剩余电流动作断路器。

5.5.4 单台设备可选用额定剩余动作电流为30mA的剩余电流动作断路器。多台设备(多支路)的总保护应选用额定剩余动作电流为30mA或以上的剩余电流动作断路器。

5.5.5 安装在潮湿场所的电气设备应选用额定剩余动作电流为30mA的剩余电流动作断路器。

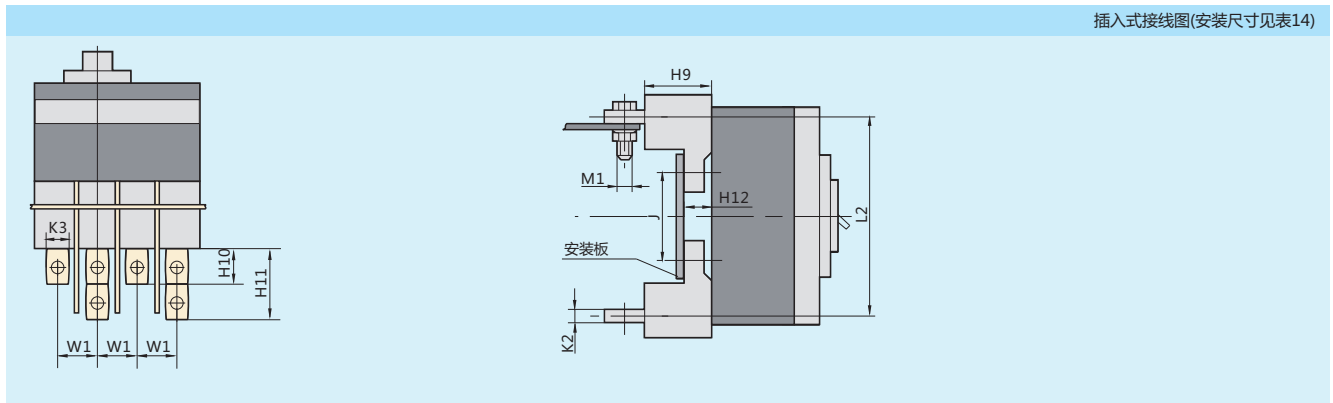
6 外形及安装尺寸

板前接线(外形及安装尺寸见表13)

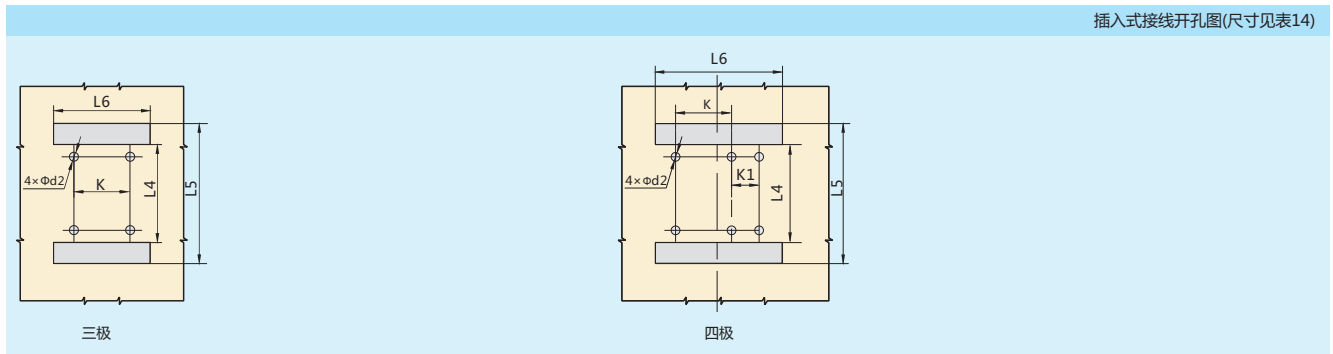


型号	极数	外形尺寸mm (max)									安装尺寸mm				
		A	B	C	D	E	F	G	H	L	a	b	d	e	安装孔
NM1LE-125S	2	63	155.5	73.5	96	51	23	-	-	256	-	132±0.32	-	-	2XØ5 ^{+0.32} ₀
	3	90.5	155.5	73.5	96	51	23	-	-	256	30±0.18	132±0.32	-	-	4XØ5 ^{+0.32} ₀
NM1LE-125H	4	120.5	155.5	73.5	96	51	23	-	-	256	60±0.20	132±0.32	-	-	6XØ5 ^{+0.32} ₀
NM1LE-250S	2	79	166	73.5	96	63	23	-	-	370	-	126±0.32	-	-	2XØ5 ^{+0.32} ₀
	3	105	166	73.5	96	63	23	-	-	370	35±0.23	126±0.32	-	-	4XØ5 ^{+0.32} ₀
NM1LE-250H	4	140.5	166	73.5	96	63	23	-	-	370	70±0.23	126±0.32	-	-	6XØ5 ^{+0.32} ₀
NM1LE-400S	3	150	257	110	162	89	66	28	46	462	44±0.18	194±0.35	331±1	105±0.35	4XØ8 ^{+0.38} ₀
NM1LE-400H	4	200	257	110	162	89	66	28	46	462	94±0.26	194±0.35	331±1	153±0.35	6XØ8 ^{+0.38} ₀
NM1LE-630S	3	210	280	118	170	81	66	44	51	490	70±0.43	243±1.05	387±2	140±0.35	4XØ7 ^{+0.35} ₀
	4	280	280	118	170	81	66	44	51	490	140±0.64	243±1.05	387±2	210±0.5	6XØ7 ^{+0.35} ₀
NM1LE-800S	3	210	280	118	170	81	66	44	51	490	70±0.43	243±1.05	387±2	140±0.35	4XØ7 ^{+0.35} ₀
	4	280	280	118	170	81	66	44	51	490	140±0.64	243±1.05	387±2	210±0.5	6XØ7 ^{+0.35} ₀

插入式接线图(安装尺寸见表14)

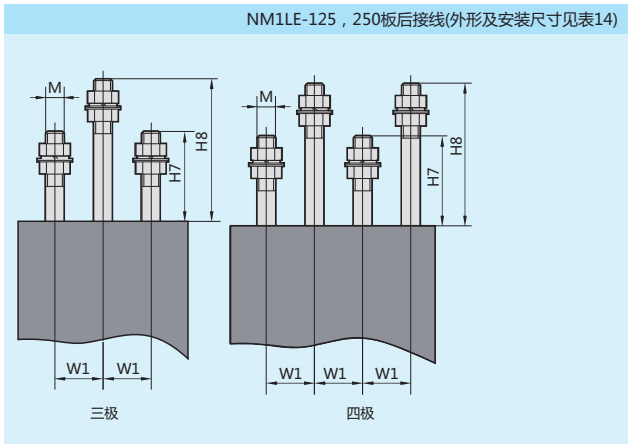


插入式接线开孔图(尺寸见表14)

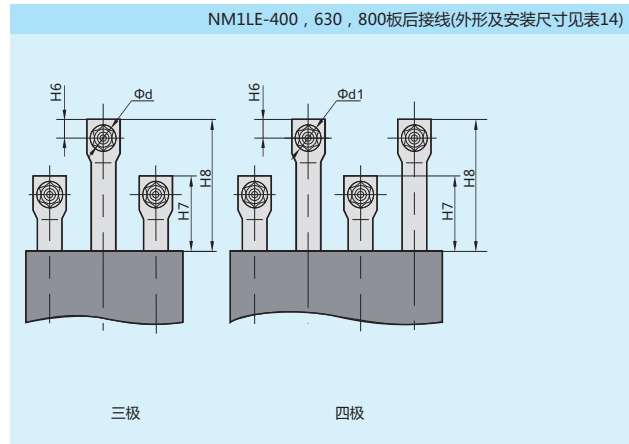




NM1LE-125, 250板后接线(外形及安装尺寸见表14)



NM1LE-400, 630, 800板后接线(外形及安装尺寸见表14)



板后接线开孔图(尺寸见表14)

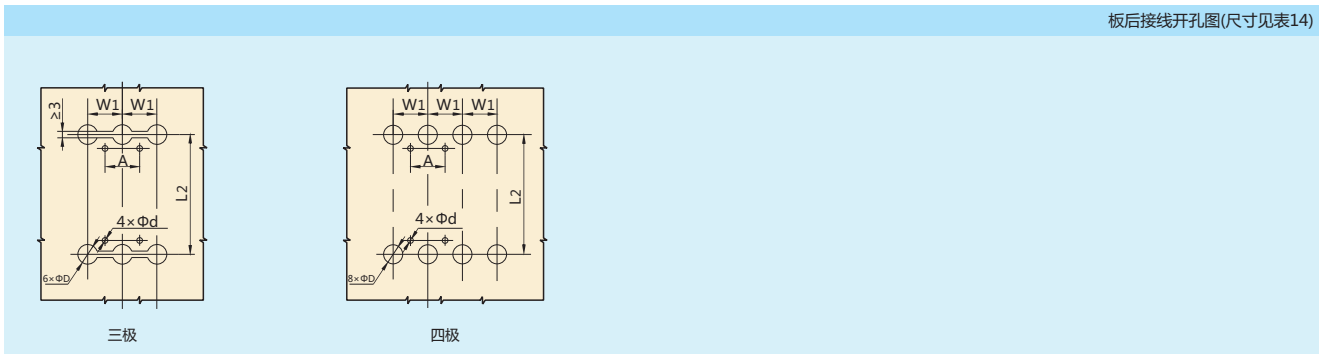


表14

		型号				
		NM1LE-125S NM1LE-125H	NM1LE-250S NM1LE-250H	NM1LE-400S NM1LE-400H	NM1LE-630H NM1LE-630S	NM1LE-800H NM1LE-800S
外形 尺寸	W1	30	35	48	70	70
	H6	-	-	18	20	20
	H7	63	88	39	64	64
	H8	96	126	74	64	64
	H9	39	47	60	87	87
	H10	62	79	88	143.7	143.7
	H11	122	134	111	158.7	158.7
	H12	13	13	21.5	27	27
	M	8	8	-	-	-
	Φd1	-	-	Φ12	Φ16	Φ16
安装 尺寸	M1	-	M8	M10	M12	M12
	Φd2	6	6	9	12	12
	ΦD	-	-	33	37	37
	L2	136	144	224	243	243
	L4	104	104	163	173	173
	L5	168	184	285	305	305
	L6	3P:95/4P:125	3P:110/4P:145	3P:150/4P:198	3P:215/4P:285	3P:215/4P:285
	K	90	105	60	210	90
	K1	-	-	66	95	95
	K2	M8*	6	8	16	16
	K3	M8*	25	28	44	44
	J	72	73	130.4	146	146
A	-	-	44	70	70	
Φd	-	-	7	7	7	

注：表中“*”的规格为螺杆型插入式板后接线。

7 订货须知

用户在订货时必须说明：

- 7.1 剩余电流动作断路器的型号及名称；
- 7.2 剩余电流动作断路器过电流脱扣器的额定电流；
- 7.3 剩余电流动作断路器的额定剩余动作电流；
- 7.4 剩余电流动作断路器的分断时间；
- 7.5 保护种类、极数及数量；
- 7.6 剩余电流动作断路器内部附件和外部附件的额定电压值。

注：订货时请注明N极的保护类型，在未注明保护类型的情况下，提供的产品S型均为A(3N)类型，H型均为B类型。

例1：订购NM1LE-125S/3328 40A 50mA <0.1s 80台。表示订购NM1LE-125/3328剩余电流动作断路器，过电流脱扣器额定电流40A，额定剩余动作电流50mA，分断时间<0.1s，三级，带辅助触头，报警触头，配用电，80台。

例2：订购NM1LE-125H/43102B 100A 30/50/100mA <0.1s AC230V AC230V 50台。表示订购NM1LE-125H/43102B剩余电流动作断路器，过电流脱扣器额定电流100A，额定剩余动作电流30/50/100mA(三档可调)，分断时间<0.1s，分断能力为较高型，四级，电动机保护用，带电动操作机构(AC230V)，分励脱扣器(AC230V)，N极保护类型为B型，50台。

NM1LE系列剩余电流动作断路器快速选型表

型式特征	壳架等级 额定电流代号	分断能力 特征代号	操作方式 代号	极数	脱扣器名称	附件	用途	额定电流(A)	额定剩余动作电流(mA)	分断时间(s)	电动操作机 构额定电压	分励脱扣器 额定电压	欠电压 脱扣器
NM1LE 剩余电 流动作 断路器	125A、250A、 400A、630A 800A	S标准型 (“S”可 省略不写) H较高型	手柄直接 操作无代号 P电动操作 Z转动手柄 操作	2 两极 3 三极 4 四极	2 电磁式脱扣器 3 热磁式脱扣器	00 无附件 08 报警触头 10 分励脱扣器 20 辅助触头 28 辅助触头、 报警触头 30 欠电压脱扣器 40 分励脱扣器 辅助触头 48 分励脱扣器 辅助触头 报警触头 60 二组辅助触头 70 欠电压脱扣器 辅助触头 68 二组辅助触头 报警触头	配用电 无代号 2 电动机 保护用	16、20、 25、32、 40、50、 63、80、 100、125、 160、180、 200、225、 250、315、 350、400、 500、630、 700、800	普通型 30、50、100、 200、300、 500 可调型 30、50、100 50、100、200 50、200、300 100、200、300 100、300、500 200、300、500 300、500	普通型 0.1 0.2 延时型 0.3 0.4 0.5	AC230V AC400V DC230V	AC230V AC230V AC400V DC230V DC240V	AC230V AC400V

例：NM1LE-125H/4310 63A 50mA 0.4s AC230V表示NM1LE-125型配电保护用剩余电流动作断路器，壳架等级额定电流125A，额定电流63A，分断能力为较高型，四级，额定剩余动作电流50mA，延时型，分断时间<0.4s，热磁式脱扣器，带分励脱扣器(AC230V)。

选型、安装、使用应符合产品使用说明书或相关国家标准要求。