



## DW15 系列万能式断路器

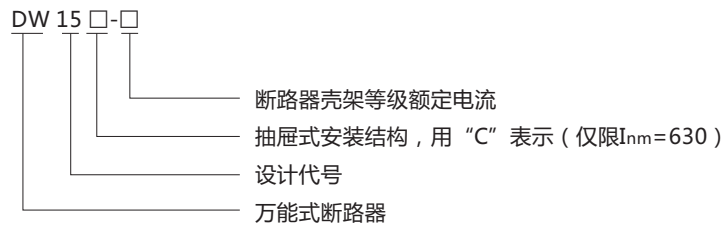
### 1 适用范围

DW15系列万能式断路器(以下简称断路器)适用于交流50Hz、额定工作电流至6300A，额定工作电压交流380V、交流1140V的配电网中，用来分配电能和供电线路及电源设备的过载、欠电压、短路保护之用。

断路器在正常条件下可作为线路的不频繁转换之用，正常条件下也可作为电动机的不频繁启动之用，壳架等级额定电流630A的断路器还具有抽屉式。

符合标准：GB 14048.2、IEC 60947-2。

### 2 型号及含义



### 3 正常工作条件和安装条件

3.1 周围空气温度为 $-5^{\circ}\text{C}\sim+40^{\circ}\text{C}$ ，24h的平均值不超过 $+35^{\circ}\text{C}$ 。

3.2 安装地点的海拔高度不超过2000m。

3.3 大气相对湿度在周围空气温度为 $+40^{\circ}\text{C}$ 时不超过50%；在较低的温度下可以有较高的相对湿度；最湿月的月平均最大湿度为90%。同时该月的平均最低温度为 $+25^{\circ}\text{C}$ ，并考虑到因温度变化发生在产品表面上的凝露。

3.4 污染等级为三级

3.5 额定工作电压1140V断路器安装类别Ⅲ。额定工作电压400V(380V)及以下的断路器的安装类别为Ⅳ，辅助电路安装类别除欠压瞬时脱扣器线圈，欠压延时用的电源变压器初级线圈与断路器相同外，其余均为Ⅲ。

3.6 断路器安装的垂直倾斜度不超过 $5^{\circ}$ 。

### 4 主要参数及技术性能

#### 4.1 断路器的主要参数

断路器壳架等级额定电流 $I_{nm}$ (A)	630	1600	2500	6300	
极数	3	3	3	3	
额定电流 $I_n$ (A)	200	315、400 630	630、800、1250 1000、1600	1600、2000、 2500	2500、3000、 4000、5000、6300
额定极限短路 分断能力 $I_{cu}$ (kA)	AC380V 20 AC1140V 12	30 12	40 16	60 25	80 25
额定运行短路 分断能力 $I_{cs}$ (kA)	AC380V 20 AC1140V 10	30 10	30 12	40 20	50 25
进线方式	上进线	上进线	上下均可	上下均可	上下均可
断路器机械寿命(次)	9000	9000	4500	4500	3500
电寿命(次)	1000	1000	500	500	500
操作频率(次/h)	60	60	20	20	10
操作力臂(mm)	90	90	250	250	250
操作力(N)	200	200	300	300	300

注：a.DW15C-630技术参数与DW15-630相同。

b.DW15C抽屉座插接寿命为200次，DW15-6300( $I_n\geq 5000\text{A}$ )机械寿命免维护1500次。

c. $I_n=5000、6300\text{A}$ 只有电磁式，其余均有热磁式和电磁式两种。

4.2 断路器的脱扣器，释能电磁铁线圈的额定电压。

类型			额定电压(V)	
			交流 50Hz	直流
脱扣器	分励脱扣器	Us	220、380	110、220
	欠电压脱扣器	Ue	220、380	
闭合装置	释能电磁铁	Us	220、380	110、220
	合闸电磁铁	Us	220、380	110、220
	电动机	Us	220、380	110、220

4.3 用户安装母排推荐

额定电流(A)	配电柜铜排	
	数量	单件尺寸(mm)
630	1	60×8 (630壳架40×10)
800	2	60×5
1000	2	60×6
1250	2	60×8
1600	2	60×10
2000	2	130×6
2500	2	130×8
3150	2	200×8
4000	2	200×10
5000	3	200×8
6300	3	200×10

5 其它

5.1 结构特点

5.1.1 DW15-630万能式断路器：

该断路器为立体布置形式，触头系统、左右侧板均安装在一块绝缘板上。上部装有灭弧系统，操作机构可装在正前方或右侧面。有“分”、“合”指示及手动断开按钮。其左上方装有分励脱扣器，内部下端装有与脱扣半轴相连的欠电压脱扣器。欠电压延时装置或热继电器分别装在下方。

5.1.2 DW15-1600、2500、6300万能式断路器：

该断路器为立体布置形式，触头系统，操作机构均安装在铁制框架上。上部装有灭弧系统，右面装有操作机构。有“分”、“合”指示及手动“合”、“分”按钮。左侧面装有分励脱扣器、欠电压脱扣器。欠电压延时装置或热继电器分别装在下方。

5.1.3 DW15C抽屉式断路器：

该产品由断路器本体和抽屉座组成。断路器本体上装有隔离触刀、二次回路动触头系统支承导轨等。抽屉座由左、右侧板、铝支架、隔离触刀座、二次回路静触头系统、滑架等组成。正下方由操作摇手柄，螺杆等组成推拉操作机构。

5.2 主回路接线方式：

5.2.1 板后进出线(水平进出线)，抽屉式断路器常规为板后进出线。

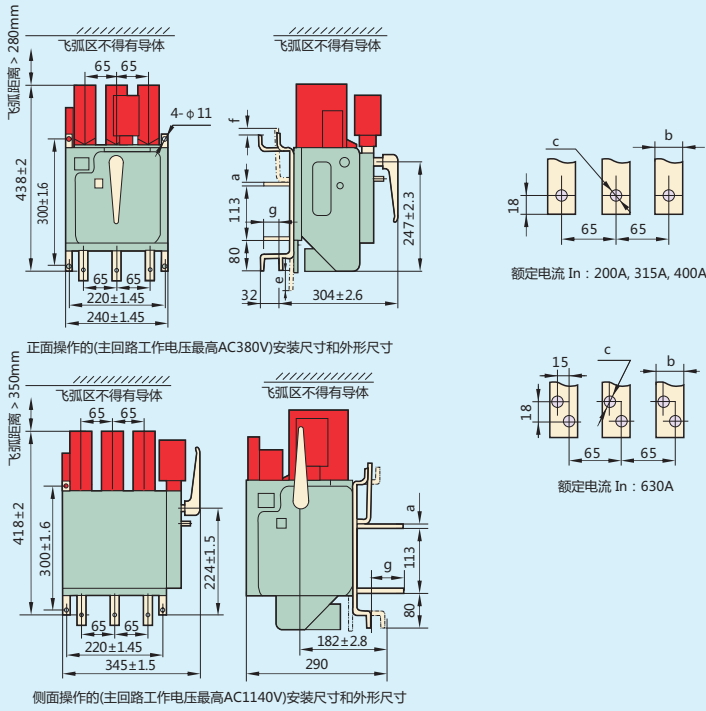
5.2.2 板前进出线(垂直进出线)，普通型断路器常规为板前进出线。

5.2.3 板前进线、板后出线。(抽屉式无)

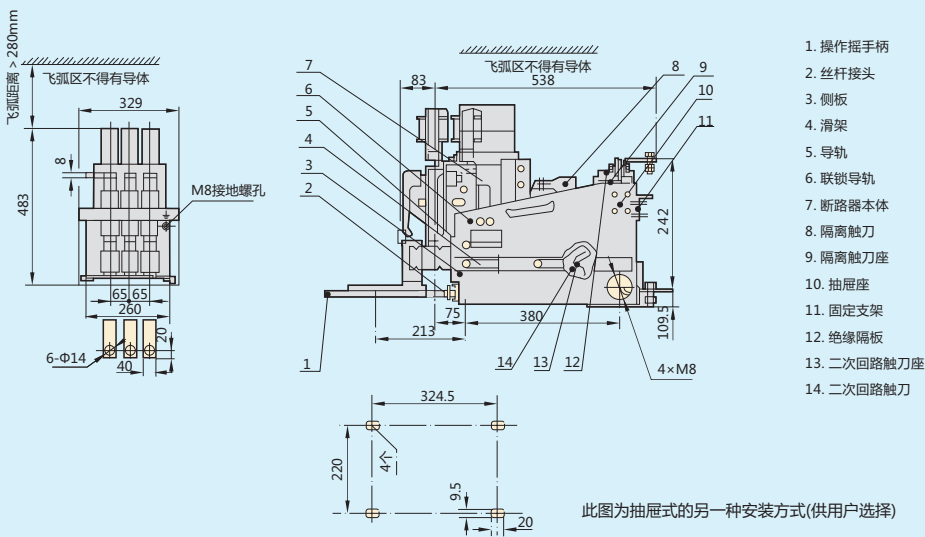
5.2.4 板前出线、板后进线。(抽屉式无)

## 6 外形及安装尺寸

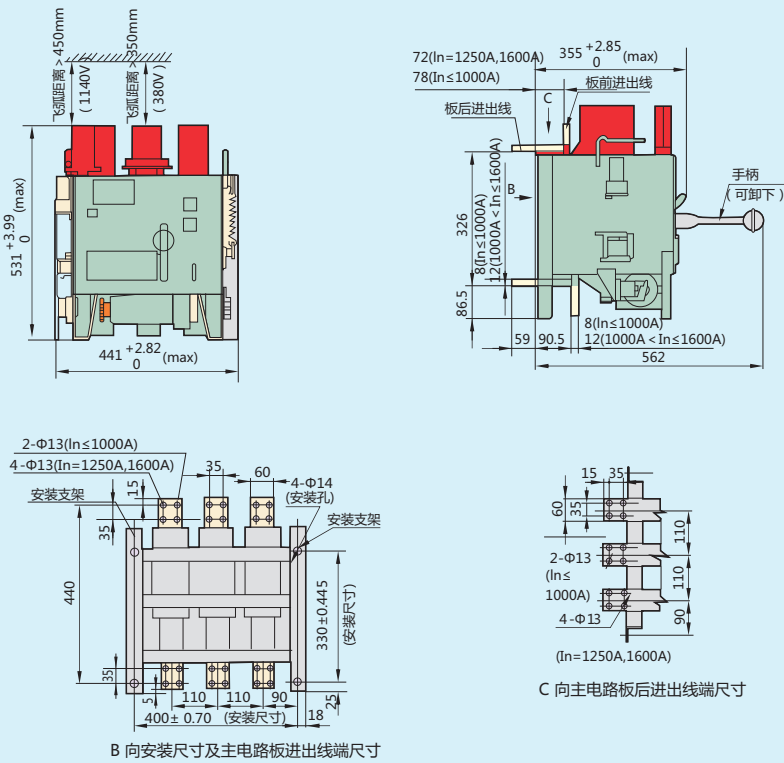
DW15-630断路器外形尺寸及安装尺寸



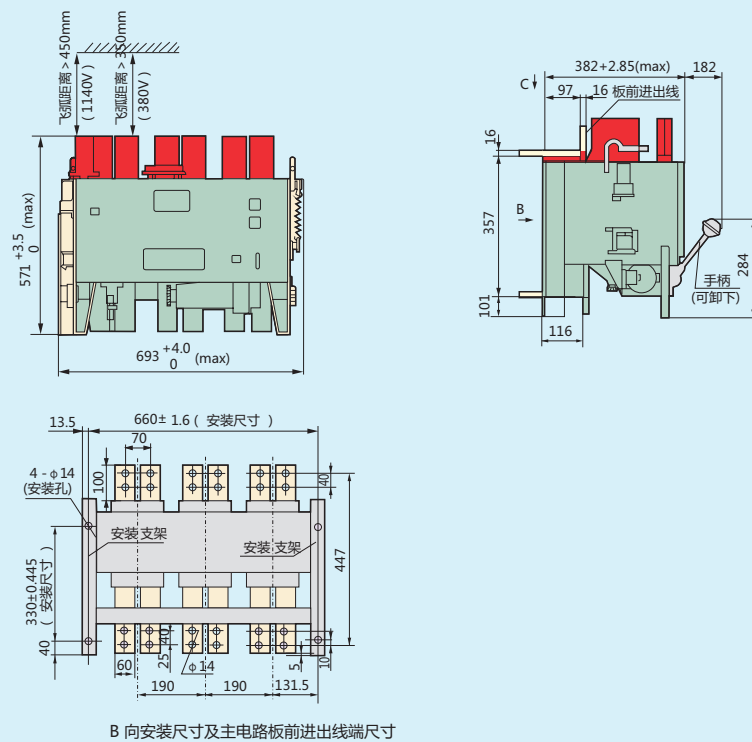
DW15C-630抽屉式断路器外形尺寸及安装尺寸及结构示意图

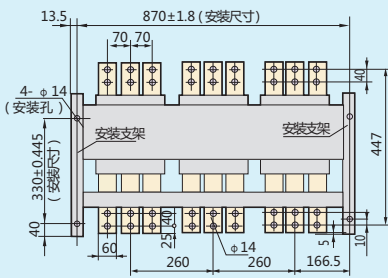
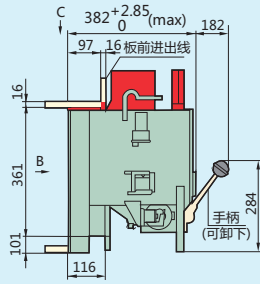
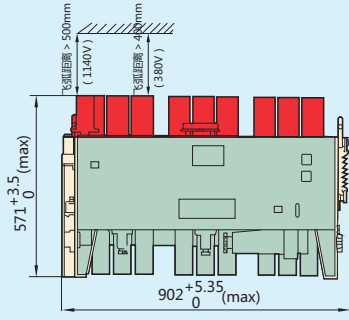


DW15-1600断路器的外形尺寸及安装尺寸

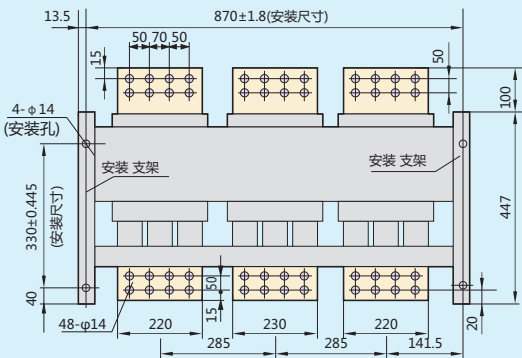
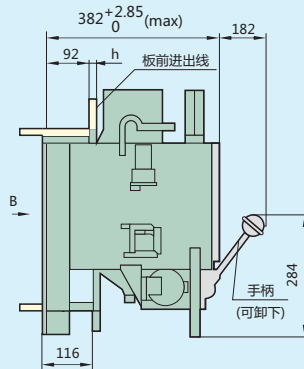
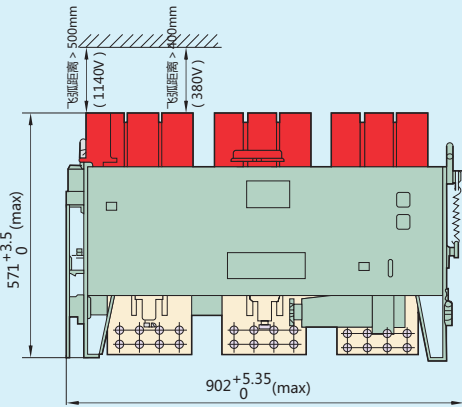


DW15-2500断路器的外形尺寸及安装尺寸





B向安装尺寸及板前进出线端尺寸



B向安装尺寸及主电路板前进出线端尺寸

In (A)	h (mm)
5000	20
6300	25

## 7 订货须知

用户订货后按下表所需规格后的□内打勾。

规格内容	参数			
型号规格	DW15-630	DW15-1600	DW15-2500	DW15-6300
额定电流 (In)A	<input type="checkbox"/> 200 <input type="checkbox"/> 315 <input type="checkbox"/> 400 <input type="checkbox"/> 630	<input type="checkbox"/> 630 <input type="checkbox"/> 800 <input type="checkbox"/> 1000 <input type="checkbox"/> 1250 <input type="checkbox"/> 1600	<input type="checkbox"/> 1600 <input type="checkbox"/> 2000 <input type="checkbox"/> 2500	<input type="checkbox"/> 2500 <input type="checkbox"/> 3000 <input type="checkbox"/> 4000 <input type="checkbox"/> 5000 <input type="checkbox"/> 6300
主电路电压	<input type="checkbox"/> 400V	<input type="checkbox"/> 1140V		
操作方式	<input type="checkbox"/> 手动操作 <input type="checkbox"/> 电动操作			
过电流脱扣方式	<input type="checkbox"/> 电磁式 <input type="checkbox"/> 热磁式			
欠压脱扣器工作电压 Ue	<input type="checkbox"/> AC 380V~(400V) <input type="checkbox"/> AC 220V~(230V)			
分励脱扣器工作电压 Us	<input type="checkbox"/> AC 380V~(400V) <input type="checkbox"/> AC 220V~(230V) <input type="checkbox"/> DC 110V <input type="checkbox"/> DC 220V			
电磁铁电机电源电压 Us	<input type="checkbox"/> AC 380V~(400V) <input type="checkbox"/> AC 220V~(230V) <input type="checkbox"/> DC 110V <input type="checkbox"/> DC 220V			
辅助触头	Inm=630A	<input type="checkbox"/> 5k5b <input type="checkbox"/> 3k3b(默认配置)		
	Inm≥1600A	<input type="checkbox"/> 10k10b <input type="checkbox"/> 6k6b(默认配置)		
安装方式	<input type="checkbox"/> 固定式		<input type="checkbox"/> 抽屉式 (仅DW15-630)	
备注	数量及订货单位提出的特殊要求			

