



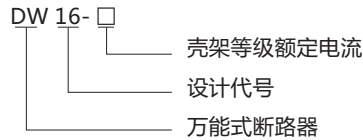
DW16 系列万能式断路器

1 适用范围

DW16系列万能式断路器(以下简称断路器)为交流50Hz, 额定工作电流200A至4000A, 额定工作电压为400V, 主要用于配电网中, 用来分配电能, 保护线路和电源设备的过载、欠电压、短路。在正常条件下, 可作为线路的不频繁转换之用。

符合标准: GB 14048.2、IEC 60947-2。

2 型号及含义



3 正常工作条件和安装条件

3.1 周围空气温度:

3.1.1 上限值不超过+40°C;

3.1.2 下限值不低于-5°C;

3.1.3 24h内的平均值不超过+35°C。

3.2 海拔: 安装地点的海拔不超过2000m。

3.3 安装类别:

断路器安装类别IV, 辅助电路安装类别除欠电压脱扣线圈与断路器相同外其余为III。

3.4 大气条件:

大气相对湿度在周围空气温度为+40°C时不超过50%; 在较低温度下可以有较高的相对湿度; 最湿月的月平均最大相对湿度为90%。同时该月的平均最低温度为+25°C, 并考虑到因温度变化发生在产品表面上的凝露。

3.5 污染等级: 3级。

3.6 断路器安装的垂直倾斜度不超过5°。

4 主要参数及技术性能

4.1 断路器的额定电流(见表1)。

表1

Inm(A)	630	2000	4000
In(A)	200、250、315、400、630	800、1000、1600、2000	2500、3200、4000

4.2 断路器的额定绝缘电压为690V, 额定工作电压和额定短路分断能力(见表2)

表2

Inm(A)	Icu(kA)/Ics(kA) 380V	cos φ	飞弧距离(mm)	进线方式
630	30/25	0.25	250	上进线
2000	50/30	0.25	350	上进线
4000	80/50	0.2/0.25	350	上进线

注: 分子为Icu, 分母为Ics。

4.3 附件的额定电压(见表3)。

4.4 辅助触头:

4.4.1 辅助触头约定发热电流为6A, 额定控制容量交流300VA, 直流为60W。

4.4.2 辅助触头为电气上不可分开, 通常为五常开五常闭或三常开三常闭, 默认时提供三开三闭; 如需要还可有其它组合方式。

表3

名称		额定电压(V)		交流起动 功耗(VA)	交流功 耗(VA)	直流 功耗(W)	备注
		AC	DC				
欠电压脱扣器	Ue	220~230、380~400	-	180	40	-	
分励脱扣器	Us	220~230、380~400	110、220	187	187	100	分子用于DW16-2000
操作电动机	Us	220~230、380~400	110、220	400	200/315	200/315	分母用于DW16-4000
操作电磁铁	Us	220~230、380~400	220	3600	2800	2800	

注：附件额定控制电源电压(Us)、额定工作电压(Ue)。

4.5 用户安装母排推荐

额定电流(A)	配电柜铜排	
	数量	尺寸(mm)
200	1	30×5
400	2	35×5
630	2	35×6

5 其它

5.1 型式和分类：

5.1.1 按用途分：配电用；

5.1.2 按传动装置分：

- a.手柄直接传动($I_{nm} \leq 2000A$)；
- b.杠杆传动($I_{nm} \leq 2000A$)；
- c.电动机传动($I_{nm} > 630A$)。

5.1.3 按脱扣器种类分：

- a.带过电流脱扣器和分励脱扣器；
- b.带过电流脱扣器和欠电压脱扣器；
- c.带过电流脱扣器、分励脱扣器和欠电压脱扣器；

5.1.4 按保护种类分：

- a.过载及短路均瞬时动作($I_{nm} = 630、2000、4000A$ 电磁式)；
- b.过载长延时及短路瞬时动作。

5.2 操作条件

5.2.1 电动操作的断路器应在额定控制电源电压 85%和110%之间保证可靠闭合。

5.2.2 分励脱扣器应在额定控制电源电压(Us)的 70%和110%之间能保证使断路器断开。

5.2.3 当电压下降到脱扣器额定工作电压的70%和35%范围内欠电压脱扣器应使断路器断开。

电源电压低于脱扣器额定工作电压的35%时，欠电压脱扣器能防止断路器闭合；当电源电压等于或大于85%额定工作电压时应能保证断路器闭合。

5.2.4 过电流脱扣器在过载情况下断开

a.热电磁式的过载长延时脱扣器与周围空气温度无关，其电流整定值为 $0.64I_n \sim 1.0I_n$ 。各极同时通电时的反时限动作特性(见表4)。

配电用返回电流为 $0.9I_r$ 。

b.过载瞬时脱扣器

仅具有瞬时动作的电磁式过电流脱扣器的断路器($I_{nm} = 630、2000、4000A$)，在过载情况下分断时，电流整定值调节范围为 $1I_n \sim 3I_n$ ，电流整定值的准确度为 $\pm 10\%$ 。

表4

序号	整定电流倍数		约定时间	起始条件	参考温度(°C)
	约定不脱扣电流	约定脱扣电流			
1	1.05	-	$\geq 2h$	冷态	$+30 \pm 2$
2	-	1.30	$\leq 1h$	热态	$+30 \pm 2$
3	-	3.00	可返回时间 $> 8s$	冷态	$+30 \pm 2$

5.2.5 过电流脱扣器在短路情况下断开

短路瞬时保护脱扣器为瞬时动作，其电流整定值调节范围(见表5)，电流整定值的准确度为±20%。

表5

Inm(A)	In(A)	Ir/In
		配用电
630	200、250、315、400、630	3~6
2000	800、1000、1600、2000	3~6
4000	2500、3200、4000	3~6

5.3 操作性能

断路器的操作性能用操作循环次数表示应满足(表6)的要求。

表6

Inm(A)	每小时操作循环次数	通电操作循环次数	不通电操作循环次数	总次数
630	60	1000	9000	10000
2000	30	500	4500	5000
4000	20	300	2700	3000

5.4 DW16-630的安装与维护

5.4.1 安装前先以500V摇表检查断路器的绝缘电阻，在周围空气温度为+20°C±5°C和相对湿度为50%~70%

时应不小于10MΩ，不然应烘干(如果测量时环境条件不符合上述规定时，则应进行换算)。

5.4.2 断路器的安装应将电源引入的导线或母线连接于静触头(上进线端)，而接至用户(负载)的导线和母线应连接在下出线端上。

5.4.3 检查断路器在闭合和断开过程中，其可动部分与灭弧室的零件应无卡住现象。

5.4.4 断路器安装时，其底座居于垂直位置，并垫以橡胶垫，用4个M8螺钉固定。

5.4.5 安装断路器的构件必须平整。

5.4.6 检查分励、欠电压及过电流脱扣器是否能在规定的动作范围内使断路器断开。

5.4.7 检查电动机操作的断路器是否能在规定的动作范围内使断路器可靠闭合。

5.4.8 在进行任何电气连接之前，必须确信电器没有电压。安装母线或电缆的截面应当适当选择，使接近断路器的一部分母线或电缆不至过热，而影响断路器的温升，同时被连接的母线或电缆将其接近断路器处加以紧固，以免各种机械和电动负荷之应力传到断路器上。

5.4.9 安装时灭弧室至相邻电器的导电部分和接地部分的距离应不小于250mm。

5.4.10 断路器应该可靠接地，接地螺钉旁有Ⓧ符号标记。

5.4.11 在安装完毕后应用手柄或其它传动装置检查断路器的工作准确性及可靠性。

5.5 DW16-630使用及维护

5.5.1 外部导体与断路器连接时，应避免各种机械应力作用在断路器上。

5.5.2 安装时应考虑到断路器的飞弧距离，并注意在灭弧室正上方接近飞弧距离处不跨越母线。

5.5.3 在使用前应将断路器磁铁极面之防锈油抹净。

5.5.4 机构的各种摩擦部分必须定期涂以润滑油。

5.5.5 断路器在分断短路电流后，应切除电源进行下列触头的检查。

a.如果在触头接触面上形成有小的金属粒时则用锉刀将其清除，并保持触头原有形状。

b.如果触头厚度小于1mm(触头合金厚度)则必须更换和进行调整，调整后的触头参数应符合表7数据。

表7

弧触头终压力(N)	弧触头开距(mm)
(7~8.5)×9.8	36~40

5.6 DW16-2000、4000的安装与维护

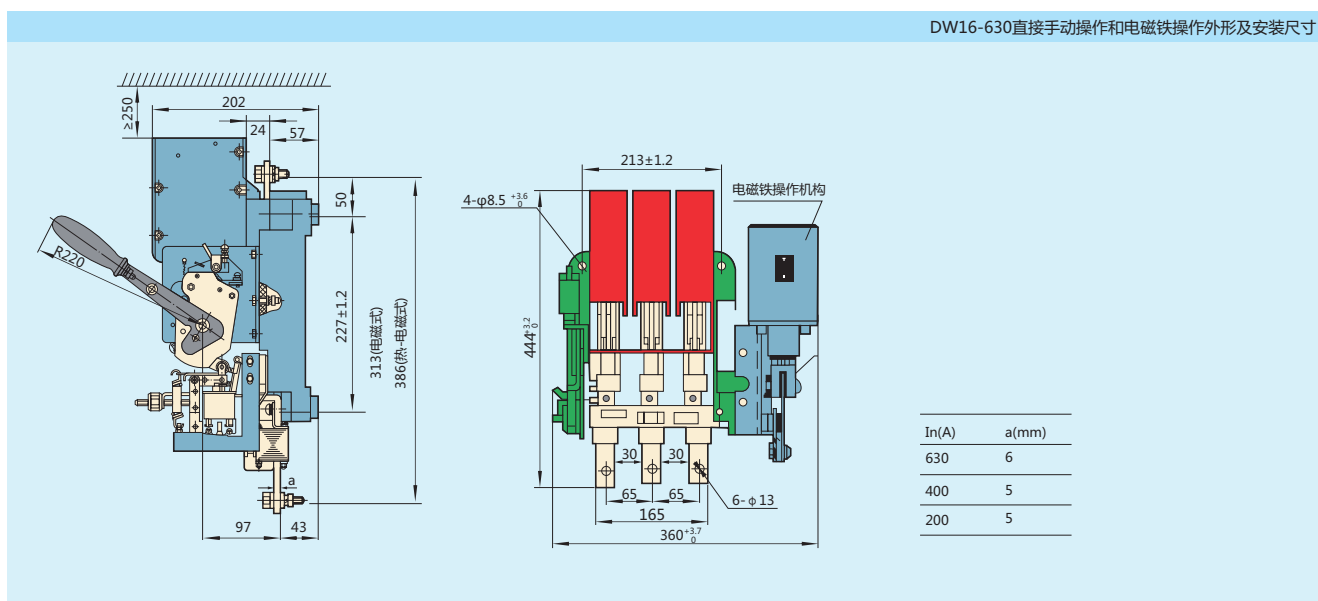
5.6.1 安装前先检查断路器的规格是否符合使用要求。

5.6.2 安装前先用500V兆欧表检查断路器绝缘电阻，在周围介质温度为+20°C±5°C，相对温度为50%~70%时应大于10MΩ，不然应烘干(如果测量时环境条件不符合上述规定时，则应进行换算)。

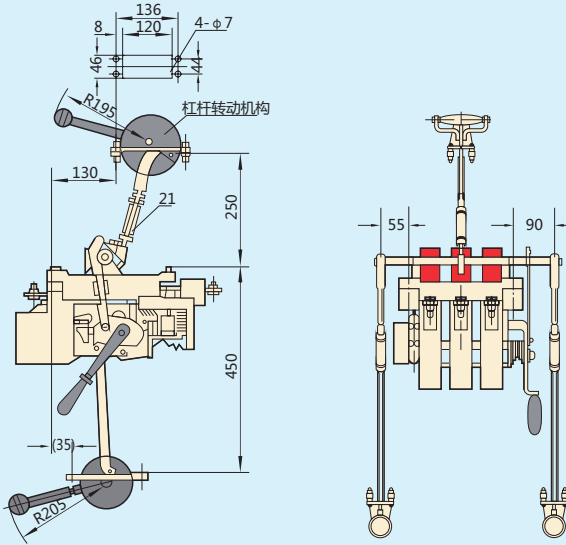


- 5.6.3 安装时断路器底架应垂直于水平位置，用4个M12螺栓固定。且断路器应安装平稳，无附加机械应力，并须可靠接地，接地螺栓处有Ⓢ标志。
- 5.6.4 外部母线与断路器连接时，应避免各种机械应力作用在断路器上。
- 5.6.5 安装时应考虑到断路器的飞弧距离，并注意在灭弧室正上方飞弧距离处不跨接母线。
- 5.6.6 断路器安装完毕，在主电路通电前应进行下列检查：
 - a. 检查欠电压脱扣器、分励脱扣器、电动机操作机构能否在规定的范围内可靠动作；
 - b. 检查断路器在闭合和断开过程中，其可动部分与灭弧室零件应无卡住现象。
- 5.7 DW16-2000、4000使用及维护
 - 5.7.1 使用前将磁铁工作极面上防锈油清除，重新涂上清洁的防锈油脂，使用中如发现欠电压脱扣器铁芯有特殊噪声时，也照此处理。
 - 5.7.2 在使用过程中各转动部分应定期注入润滑油。(定期指每半年至少一次，下同)。
 - 5.7.3 应定期检查触头系统，特别在分断短路电流后，更必须检查，检查时必须注意：
 - a. 断路器上烟痕用酒精擦清，主触头表面有微小金属颗粒对性能无影响，不必清除；
 - b. 如果触头的合金层厚度小于1mm时，必须更换触头。
 - 5.7.4 断路器经受短路电流后，除必须检查触头外，并须清理灭弧室两壁烟痕，如灭弧室烧伤严重应予更换。

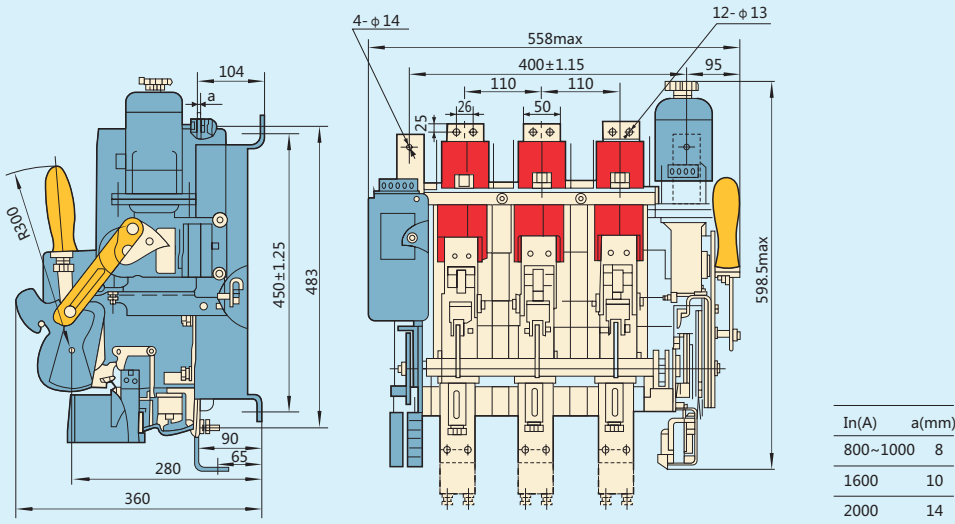
6 外形及安装尺寸



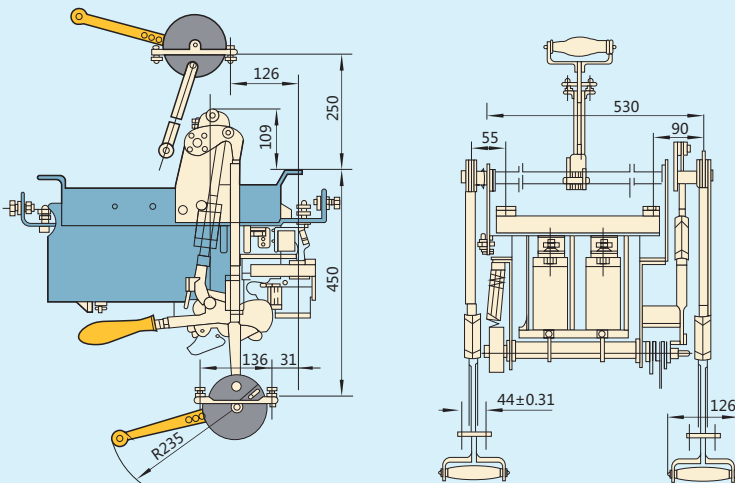
DW16-630杠杆操作外形及安装尺寸



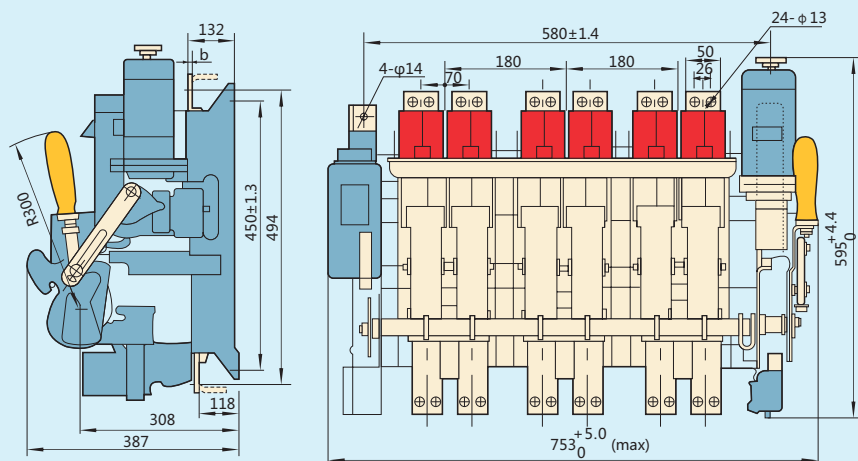
DW16-2000直接手柄操作及电动机操作外形及安装尺寸



DW16-2000杠杆操作安装尺寸



DW16-4000断路器的外形及安装尺寸



7 订货须知

用户	订货台数	订货日期	联系电话
型号规格	DW16-630	DW16-2000	DW16-4000
额定电流 (In)A	<input type="checkbox"/> 200 <input type="checkbox"/> 250 <input type="checkbox"/> 315 <input type="checkbox"/> 400 <input type="checkbox"/> 630	<input type="checkbox"/> 800 <input type="checkbox"/> 1000 <input type="checkbox"/> 1600 <input type="checkbox"/> 2000	<input type="checkbox"/> 2500 <input type="checkbox"/> 3200 <input type="checkbox"/> 4000
主电路电压	AC400V		
操作方式	<input type="checkbox"/> 手柄操作 <input type="checkbox"/> 杆杠操作	<input type="checkbox"/> 手柄操作 <input type="checkbox"/> 杆杠操作 <input type="checkbox"/> 电动机操作	<input type="checkbox"/> 电动机操作
进线方式	上进线		
接线方式	<input type="checkbox"/> 垂直进出线	<input type="checkbox"/> 垂直进出线	<input type="checkbox"/> 垂直进出线
过电流脱扣方式	<input type="checkbox"/> 电磁式 <input type="checkbox"/> 热磁式		
欠压脱扣器工作电压Ue	<input type="checkbox"/> AC380V <input type="checkbox"/> AC220V <input type="checkbox"/> DC220V		
分励脱扣器工作电压Ue	<input type="checkbox"/> AC380V <input type="checkbox"/> AC220V <input type="checkbox"/> DC220V		
电磁铁或电动机工作电压Us	<input type="checkbox"/> AC380V <input type="checkbox"/> AC220V <input type="checkbox"/> DC220V		
辅助触头	<input type="checkbox"/> 3开3闭 <input type="checkbox"/> 5开5闭		
特殊要求			