



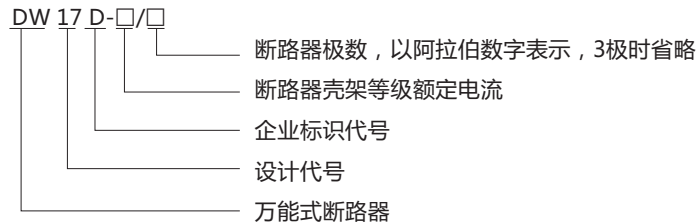
DW17D 系列万能式断路器

1 适用范围

DW17D系列万能式断路器适用于交流电压400V(380V)、690V(660V)、50Hz、额定工作电流至3900A的配电网络，用来分配电能和保护线路及电源设备免受过载、欠电压、短路等危害，在正常条件下，也可作为线路的不频繁转换之用。

符合标准：GB 14048.2、IEC 60947-2。

2 型号及含义



3 正常工作条件和安装条件

3.1 周围空气温度为-5°C~+40°C，24h的平均值不超过+35°C。

3.2 安装地点：海拔不超过2000m。

3.3 大气条件：大气相对湿度在周围空气温度+40°C时不超过50%，在较低温度下可有较高的相对湿度；最湿月的月平均最大相对湿度为90%，同时该月的月平均最低温度为+25°C，并考虑到因温度变化产生在产品表面上的凝露。

3.4 污染等级：三级。

3.5 安装条件：断路器应按说明书成套安装或户内单独安装，与垂直面的倾斜度不超过5°。

4 主要参数及技术性能

4.1 断路器在不同环境温度下的持续电流变动(见表1)。

表1

壳架等级额定电流Inm(A)	额定电流In(A)	不同环境温度下的持续电流变动A(防护等级为IP00)					
		固定式			抽屉式		
		35°C	45°C	55°C	35°C	45°C	55°C
1900	630	630	630	630	630	630	630
	800	800	800	800	800	800	800
	1000	1000	1000	1000	1000	1000	1000
	1250	1250	1250	1250	1250	1250	1250
	1600	1600	1530	1460	1600	1530	1460
2900	1900	1900	1810	1720	1900	1720	1620
	2000	2000	2000	2000	2000	2000	2000
	2500	2500	2500	2400	2500	2400	2300
3900	2900	2900	2900	2900	2900	2900	2770
	3200	3200	3200	3200	3200	3200	3200
	3900	3900	3900	3900	3900	3900	3750

4.2 断路器的通断能力：

本系列断路器通断能力按GB14048.2要求，当电源为上进线或下进线及短路短延时保护(延时≤300ms)时，通断能力均相同，具体指标(见表2)。

表2

壳架等级额定电流Inm(A)	额定工作电压交流(V)	额定运行短路分断能力(kA)/COSφ		额定接通能力(kA)(峰值)	全分断时间ms
		额定极限短路分断能力(kA)/COSφ			
1900	400、690	50/0.25		105	约30
2900	400、690	80/0.2		176	约30
3900	380	80/0.2		176	约30

注：手动直接操作的断路器，不应用于预期电流峰值超过10kA的电路中。

短路短延时时间大于300ms时，其通断能力数据协商确定。

4.3 断路器的机械寿命, 电寿命次数(见表3)。

表3

壳架等级额定电流Inm(A)	机械寿命(次)	电寿命(次)	抽屉式插入装置的机械寿命(次)
1900	20000	1000	100
2900、3900	10000	500	100

注：a. DW17D-1900为电动机预储能操作时其机械寿命为10000次。

b. 抽屉式插入装置的机械寿命主要包括触刀、触刀座、二次回路控制触头导轨、联锁机构等。

4.4 分励脱扣器、欠电压脱扣器、闭锁电磁铁、释能电磁铁与操作电动机的性能(见表4)。

表4

名称	交流电压(V)	交流起动功率(VA)	直流电压(V)	直流起动功率(W)
分励脱扣器	380、220	510	220、110	220
欠电压脱扣器	380、220	30	220、110	10
闭锁电磁铁	380、220	30	220、110	10
释能电磁铁	380、220	510	220、110	220
电动机	380、220	700	220、110	400、550

4.5 过电流脱扣器的保护特性。

4.5.1 过载脱扣器的长延时动作特性(见表5)。

表5

序号	过载电流/脱扣器整定电流	时间
1	1.05	2h内不脱扣(冷态)
2	1.3	<1h脱扣(热态)
3	1.5	<2min脱扣(热态)
4	3	可返回>8s冷态

注：三相断路器在二相负载时序号2动作电流允许提高10%，单相负载允许提高20%。

4.5.2 短路脱扣器的动作电流的误差为整定值的±20%。

注：采用钟表式延时机构(ZZ)其延时范围为(0-300)ms(连续可调)，误差为±40ms。

4.6 断路器过电流脱扣器的整定电流调节范围及断路器的重量(见表6)。

表6

项目	型号	630	800	1000	1250	1600	1900	2000	2500	2900	3200	3900	备注
过 载 脱 扣 器 (A)	200-300-400	√△	√△										任 选 一 种
	350-500-630	○√△	√△	√△									
	500-650-800		○√△										
	500-750-1000			○√△	√△	√△							
	750-1000-1250				○√△								
	900-1200-1600					○√△							
	900-1400-1900						○√△						
	1000-1500-2000							○√△	△				
1500-2000-2500								○√△	△				
1900-2400-2900									○√△				
短 路 脱 扣 器 (kA)	3-4-5	○√△	√△	√△	√△	△							任 选 一 种
	5-6.5-8	√△	○√△	○√△	○√△	○√△	△						
	8-10-12						○√△	○√△	○√△	○√△			
	8-12-16									○√			
	10-15-20											○√	
	1.5-2-3	△	△	△									
短 路 瞬 时 脱 扣 器 整 定 电 流 调 节 范 围 (kA)	2-3-4	○√△	√△	√△	√△	△							任 选 一 种
	4-6-8	√△	○√△	○√△	○√△	○√△	√△	√	√				
	6-9-12						○√△	○√△	○√△	√△			
	8-12-16									○√△	○√		
10-15-20											○√		
重 量(kg)	无b脱扣器固定式	28	28.5	29	31.5	34.5	38.7	61	64	73	109	122	不 适 用 于 四 极
	固定式/抽屉式	38/58	39.5/59.5	40/61	42.5/63.5	45.5/66.5	49.7/71.7	76/116	79/119	88/132	113/160	126/179	

注：1.表中“√”为三极断路器选项，“△”为四极断路器选项，“○”为默认配置标记。

2.断路器的重量，分子数值指固定式断路器，分母数值指抽屉式断路器。

3.带W1、W2、W3或W4的脱扣器整定电流按表中短路短延时整定电流选用。

4.7 断路器安全间距(包括飞弧距离)(见表7)。

表7

断路器型号	固定水平联结及抽屉式安全间距(mm)				固定式垂直联结安全间距(mm)			
	A	B	C	D	A	B	C	D
DW17D-1900	250	100	100	120	250	100	100	120
DW17D-2900	350	100	100	120	500	100	100	120
DW17D-3900	350	100	100	120	500	100	100	120

- 注：1. 所有带电零件与接地零件之间必须可靠绝缘。
 2. 本表中DW17D-1900、DW17D-2900为交流至690V数据，DW17D-3900为交流380V数据。
 3. 额定电流为2900、3900时无固定垂直连接。
 4. 额定电流为1900A，交流690V时，固定垂直安全间距A为500mm。
 5. A、B、C、D为6.1图中所表示的尺寸。

4.8 辅助开关

辅助开关的接通与分断能力(见表8)，其机械寿命为20000次，电寿命为10000次。

表8

电源种类	额定控制容量Pe	额定工作电压Ue	接通与分断条件			约定发热电流Ith	试验周期(次)	间隔时间s	通电时间ms
			U/Ue	I/Ie	CosΦ或T(ms)				
交流	300VA	(220-380)V	1.1	1.1×10	0.7	6A	50	5-10	60-200
直流	60W	(110-220)V	1.1	1.1×1	300	6A	20	5-10	120

- 注：表中Ie=Pe/Ue，U、I为试验电压、电流。
 DW17D-1900~3900固定电动快速默认配置时用户能使用2常开2常闭，订做后用户能使用5常开5常闭。
 DW17D-1900~3900固定电动预储能默认配置时用户能使用2常开3常闭，订做后用户能使用5常开4常闭。
 DW17D-1900电动抽屉式默认配置时用户能使用3常开2常闭，订做后用户能使用还是3常开2常闭。
 DW17D-2900及以上电动抽屉式默认配置时用户能使用3常开3常闭，订做后用户能使用还是4常开4常闭。
 DW17D-1900电动预储能抽屉式默认配置时用户能使用2常开1常闭，订做后用户能使用还是2常开1常闭。
 DW17D-2900及以上电动预储能抽屉式默认配置时用户能使用2常开3常闭，订做后用户能使用最高达3常开3常闭。

5 其它

5.1 种类和规格

表9

序号	分类	DW17D规格	三极					四极					备注		
			630~1600	1900	2000	2500	2900	3200	3900	630~1600	1900	2000		2500	2900
1	主电路	AC 电压至690V	√	√	√	√	√	-	-	√	√	√	√	√	DW17D-3900额定工作电压至AC380V
2	操作方式	右侧直接操作	√	√	√	√	√	-	-	√	√	√	√	√	任选一种
		手动 正面直接操作	√	√	√	√	√	-	-	√	√	√	√	√	
		正面快速操作	√	√	√	√	√	√	√	√	√	√	√	√	
		电动机快速操作	√	√	√	√	√	√	√	√	√	√	√	√	
		电动机储能操作	√	√	√	√	√	√	√	√	√	√	√	√	
3	电压脱扣器	欠电压 瞬时动作	√	√	√	√	√	√	√	√	√	√	√	三种脱扣器只能选其中二种或选用双分励脱扣器	
		脱扣器 延时动作(1.5±0.5)s	√	√	√	√	√	√	√	√	√	√	√		
		分励脱扣器	√	√	√	√	√	√	√	√	√	√	√		
		闭锁电磁铁	√	√	√	√	√	√	√	√	√	√	√		
4	过电流脱扣器	过载长延时及短路瞬时	√	√	√	√	√	-	-	√	√	√	√	任选一种	
		过载长延时及短路短延时	√	√	√	√	√	-	-	√	√	√	√		
		短路瞬时	√	√	√	√	√	√	√	√	√	√	√		
		短路短延时(0~300±40)ms	√	√	√	√	√	√	√	√	√	√	√		
5	安装与接线	固定式 水平联结	√	√	√	√	√	√	√	√	√	√	√	任选一种	
		垂直联结	√	√	√	√	-	√	-	√	√	√	-		
		抽屉式 水平联结	√	√	√	√	√	√	√	√	√	√	√		
		垂直联结	√	√	√	√	√	√	√	√	√	√	√		



5.2 安装使用和维护

5.2.1 安装前应先以1000V兆欧表检查断路器绝缘电阻，在周围介质温度 $20^{\circ}\text{C} \pm 5^{\circ}\text{C}$ 和相对湿度为50%~70%时应不小于 $10\text{M}\Omega$ ，否则应进行处理，待绝缘电阻达到要求后方可使用。

5.2.2 安装前应检查断路器的规格是否符合要求。

5.2.3 检查断路器在闭合和断开过程中，其可动部分与灭弧室的零件应无卡住和碰擦现象。并且指示标牌能正确的指示断路器工作状态。
(灭弧罩安装后应与安装底座无间隙)

5.2.4 固定式断路器安装时，其底座应居于垂直于水平的位置，用安装螺钉固定。同时必须可靠接地，接地螺钉处有Ⓧ符号标记；抽屉式断路器使用前，需检查抽屉座二次回路上的绝缘板有无脱落现象。

5.2.5 安装时应考虑断路器的安全间距，尤其是固定式断路器的飞弧距离必须保证。

5.2.6 断路器安装面必须平整。

5.2.7 检查分励脱扣器，欠电压脱扣器动作是否正常，随后在欠电压脱扣器吸合条件下，手动操作或电动操作应可靠地使断路器闭合，当用分励脱扣器或欠电压脱扣器或手动脱扣时，应使断路器可靠断开，进行五次操作检验。

5.2.8 使用中如发现铁芯有异常噪声时，应将工作极面的防锈油抹净。

5.2.9 断路器应定期进行维护

- a. 清理尘埃，以保持断路器的绝缘良好。
- b. 对各个转动或滑动部分加注润滑油。
- c. 检查各种脱扣器的整定值和动作值以及操作过程。
- d. 检查触头系统：

抹净触头上的烟痕，发现触头接触面上有小的金属粒时，应将其清除。

如果触头银合金的厚度小到1mm时必须更换触头。

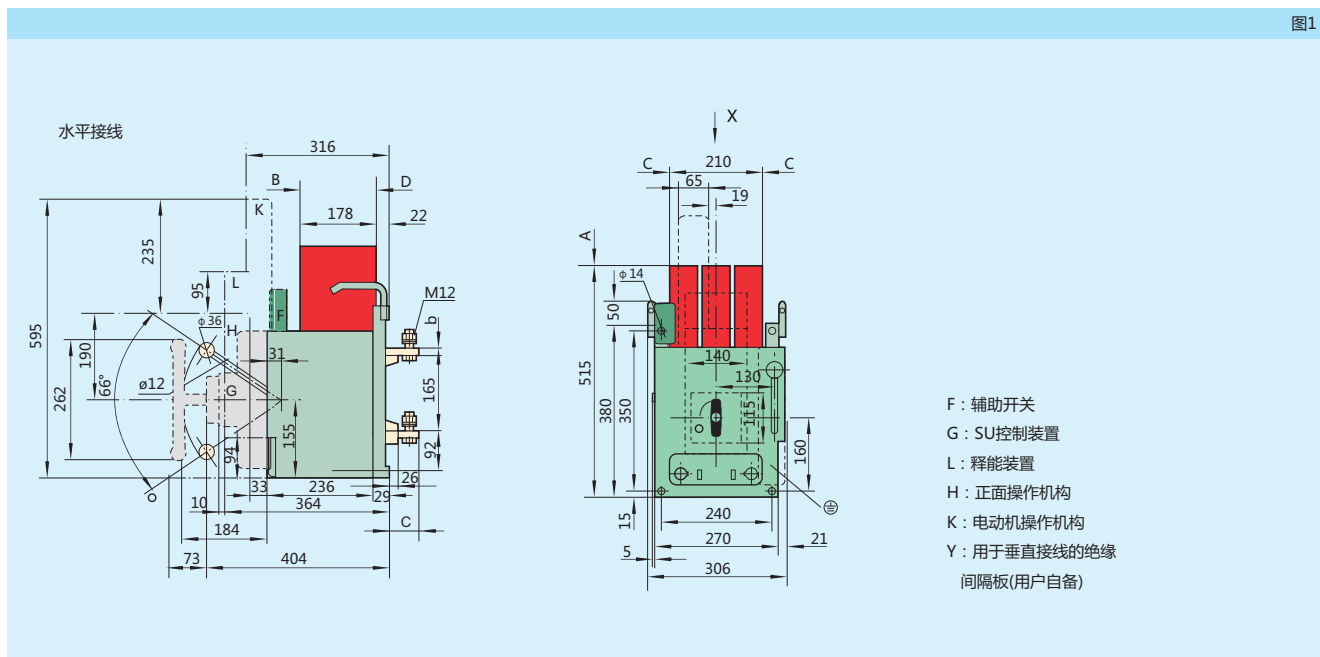
5.2.10 断路器经受短路电流后，除必须检查触头系统外，需清理灭弧罩内壁烟痕；如果灭弧栅片烧损严重，则应更换灭弧罩。

5.2.11 联接断路器主回路接线端的母线，离接线端(200~250)mm处应用绝缘件固定，以免电动力造成损害。

6 外形及安装尺寸

6.1 三极固定式断路器外形及安装尺寸(断路器的安全间距见表7)(门孔尺寸见抽屉式图)。

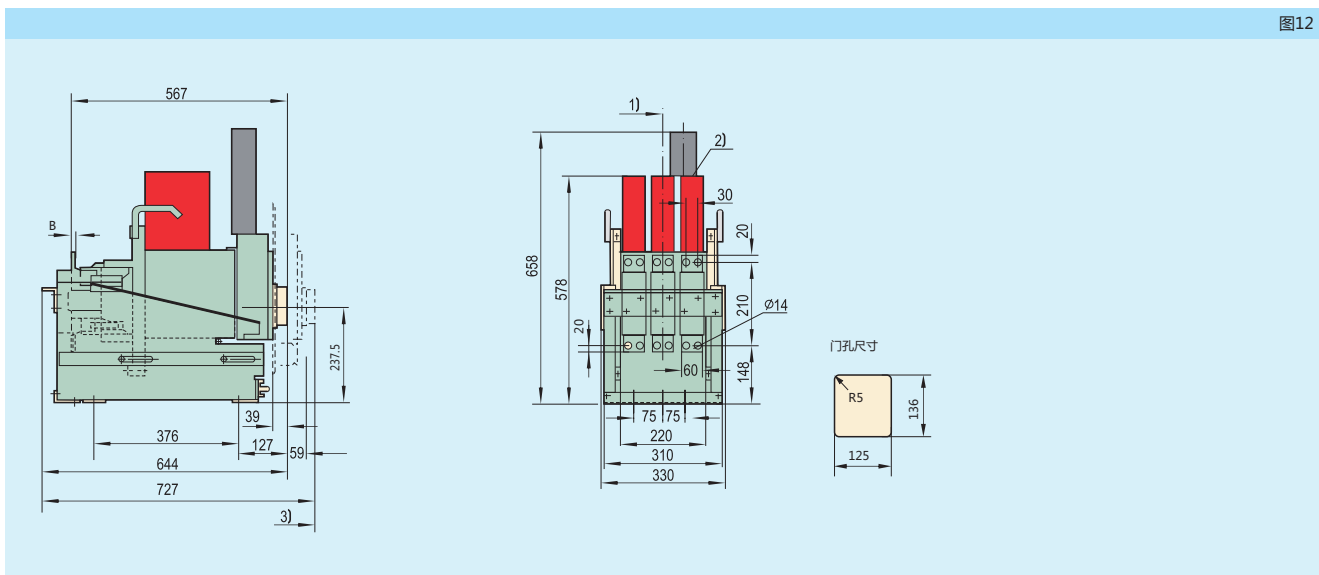
6.1.1 DW17D-1900固定式(见图1、图2、图3)。



6.2.3 DW17D-1900(In=1900A)抽屉式(见图12)。

- 1) 操作机构中心线。
- 2) 安全间距A、B、C、D参见固定式。
- 3) 开关拉出距离。

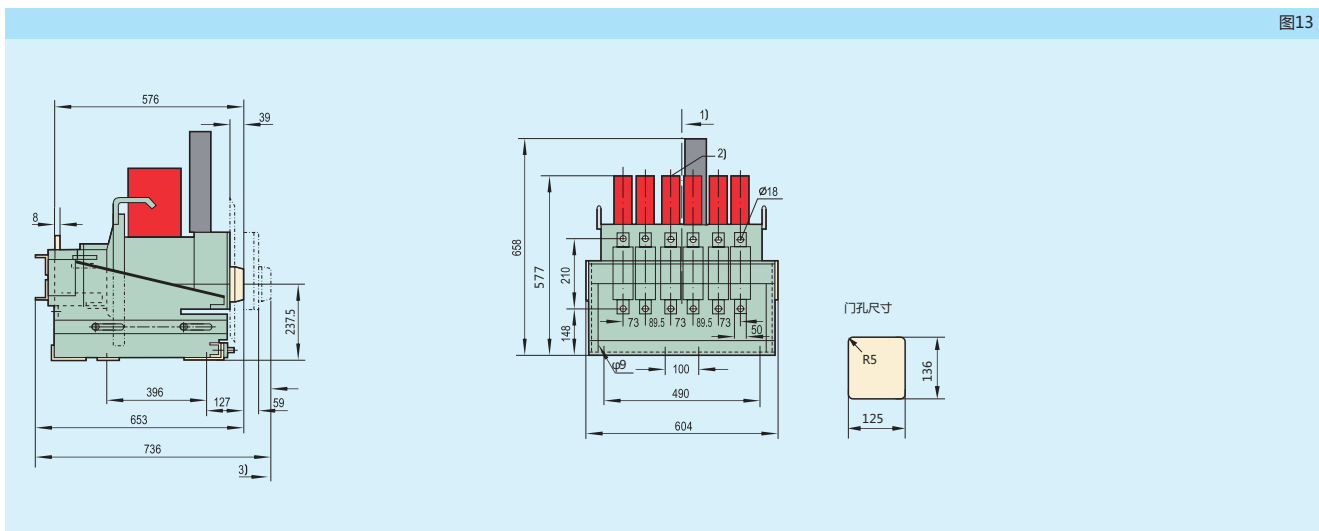
图12



6.2.4 DW17D-2900(In=2000A、2500A)抽屉式(见图13)。

- 1) 操作机构中心线。
- 2) 安全间距A、B、C、D参见固定式。
- 3) 开关拉出距离。

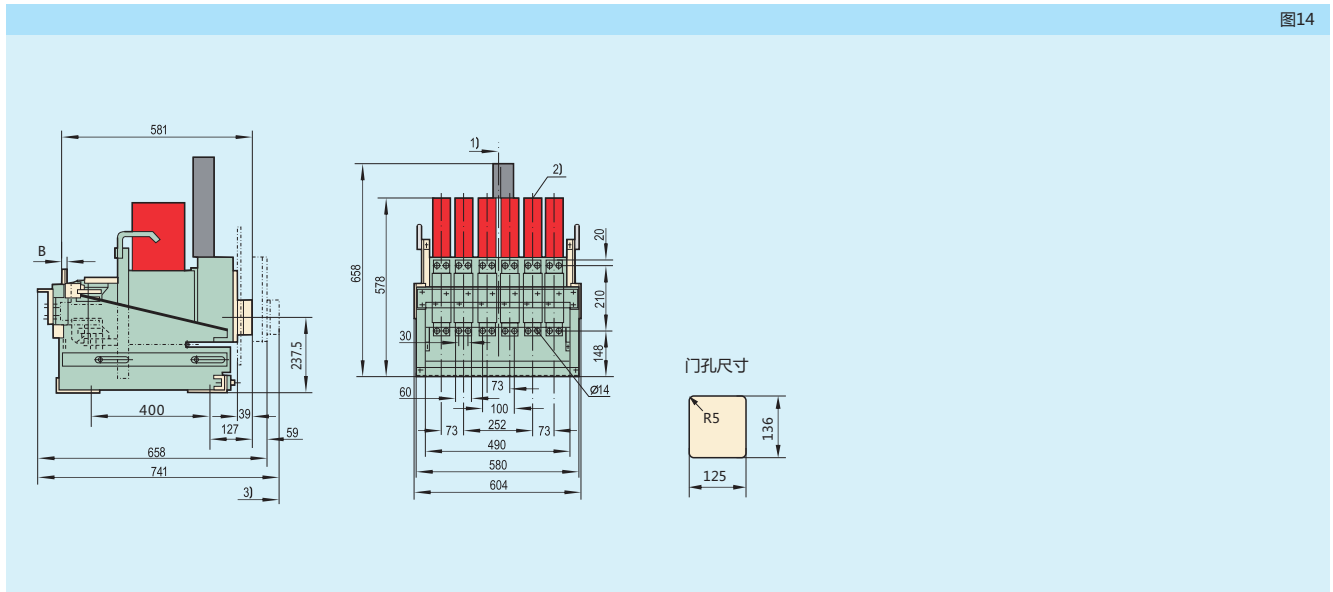
图13



6.2.5 DW17D-2900(In=2900A)抽屉式(见图14)。

- 1) 操作机构中心线。
- 2)安全间距A、B、C、D参见固定式。
- 3)开关拉出距离。

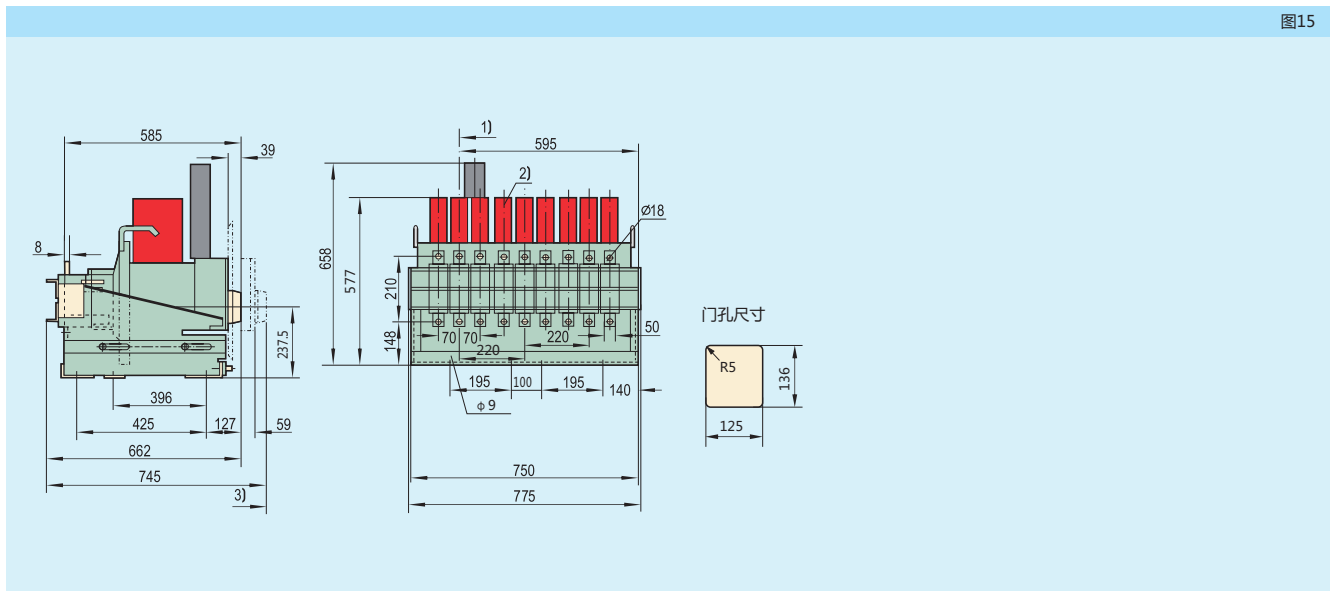
图14



6.2.6 DW17D-3900(In=3200A)抽屉式(见图15)。

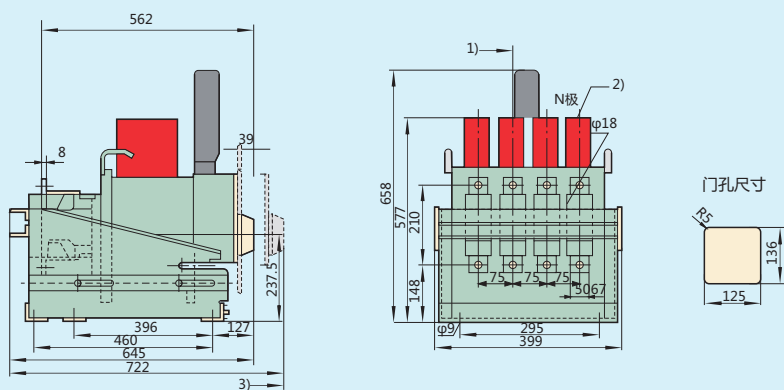
- 1) 操作机构中心线。
- 2) 安全间距A、B、C、D参见固定式。
- 3) 开关拉出距离。

图15



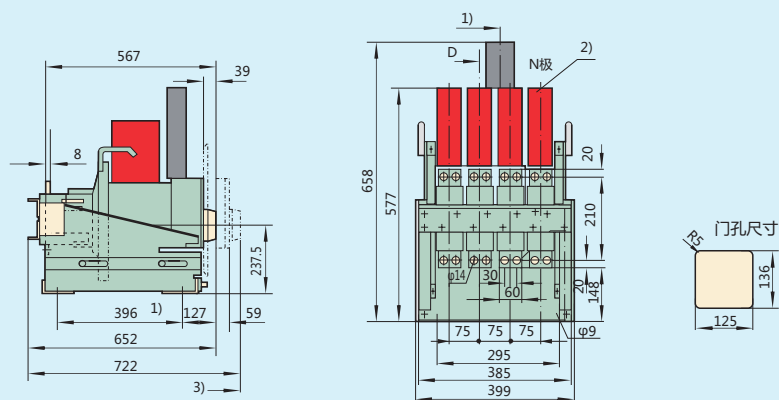
6.3.2 四极抽屉式外形及安装尺寸(见图16-5、图16-6、图16-7、图16-8)。

图16-5 DW17D-1900/4(In=630A~1600A)四极抽屉式接线



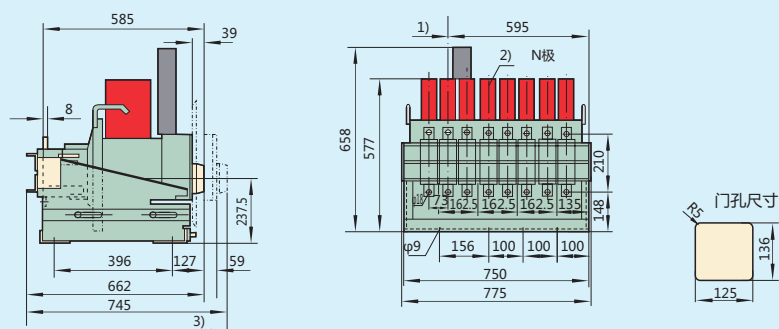
1)操作机构中心线。 2)安全间距A、B、C、D参见固定式。 3)开关拉出距离。

图16-6 DW17D - 1900/4(In=1900A)四极抽屉式接线



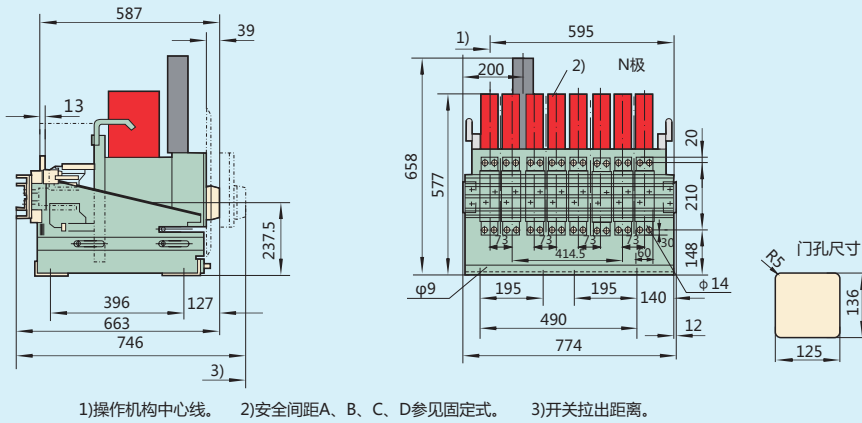
1)操作机构中心线。 2)安全间距A、B、C、D参见固定式。 3)开关拉出距离。

图16-7 DW17D-2900/4(In=2000A、2500A)四极抽屉式接线



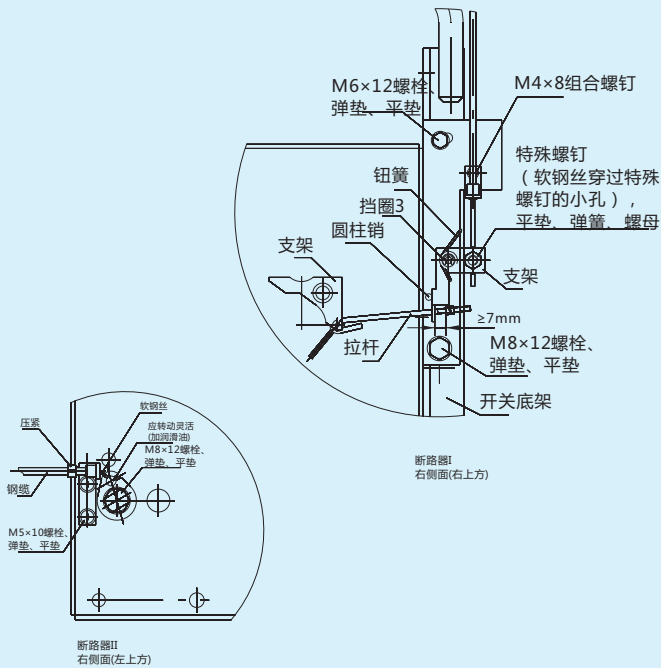
1)操作机构中心线。 2)安全间距A、B、C、D参见固定式。 3)开关拉出距离。

图16-8 DW17D-2900/4(In=2900A)四极抽屉式接线



机械联锁安装调试图

- a. 联锁机构按图示位置安装，紧固件必须拧紧，活动部件运动灵活，转动处涂润滑脂；
- b. 一台断路器断开时，另一台断路器的支架应处于水平状态，黄铜拉杆上M3螺母与支架间的间隙 $\geq 7\text{mm}$ ；
- c. 一台断路器闭合后，另一台断路器应保证不能合闸。



7 订货须知

用户	订货台数	订货日期	联系电话
型号规格	DW17D-1900	DW17D-2900	DW17D-3900
额定电流 (In)A	<input type="checkbox"/> 630 <input type="checkbox"/> 800 <input type="checkbox"/> 1000 <input type="checkbox"/> 1250 <input type="checkbox"/> 1600 <input type="checkbox"/> 1900	<input type="checkbox"/> 2000 <input type="checkbox"/> 2500 <input type="checkbox"/> 2900	<input type="checkbox"/> 3200 <input type="checkbox"/> 3900
主电路电压	<input type="checkbox"/> 400V <input type="checkbox"/> 690V		<input type="checkbox"/> 380V
保护功能	<input type="checkbox"/> 过载长延时____ <input type="checkbox"/> 短路短延时____kA或短路瞬时____kA <input type="checkbox"/> 延时____s(3200及3900无长延时)(按表6填写)		
操作方式	<input type="checkbox"/> 手动操作 <input type="checkbox"/> 电动快速操作 <input type="checkbox"/> 电动预储能操作		
欠电压脱扣器	<input type="checkbox"/> AC380V <input type="checkbox"/> AC220V <input type="checkbox"/> DC220V <input type="checkbox"/> DC110V 瞬时 <input type="checkbox"/> 或延时____s <input type="checkbox"/>		
分励脱扣器	<input type="checkbox"/> AC380V <input type="checkbox"/> AC220V <input type="checkbox"/> DC220V <input type="checkbox"/> DC110V		
释能电磁铁	<input type="checkbox"/> AC380V <input type="checkbox"/> AC220V <input type="checkbox"/> DC220V <input type="checkbox"/> DC110V(仅用于电动储能操作)		
电动机	<input type="checkbox"/> AC380V <input type="checkbox"/> AC220V <input type="checkbox"/> DC220V <input type="checkbox"/> DC110V		
安装方式及极数	<input type="checkbox"/> 固定式 <input type="checkbox"/> 抽屉式 <input type="checkbox"/> 三极 <input type="checkbox"/> 四极(2900A及以下可提供四极)		
接线方式	<input type="checkbox"/> 板前(垂直)接线 <input type="checkbox"/> 板后(水平)接线		
特殊要求			

