





## 3 正常工作条件和安装条件

- 3.1 周围空气温度为： $-5^{\circ}\text{C}\sim+40^{\circ}\text{C}$ ，24小时内其平均值不超过 $+35^{\circ}\text{C}$ 。
- 3.2 海拔高度：不超过2000m。
- 3.3 大气条件：最高温度为 $+40^{\circ}\text{C}$ 时，空气的相对湿度不超过50%，在较低温度下可以允许有较高的相对湿度，例如 $20^{\circ}\text{C}$ 时达90%。对由于温度变化偶尔产生的凝露应采取特殊的措施。
- 3.4 污染等级：3级。
- 3.5 安装类别：Ⅲ类。
- 3.6 安装条件：安装面与垂直面倾斜度不大于 $\pm 5^{\circ}$ 。
- 3.7 冲击振动：产品应安装和使用在无显著摇动、冲击和振动的地方。

## 4 主要参数及技术性能

4.1 NC1接触器的主要参数及技术性能指标(见表1)。

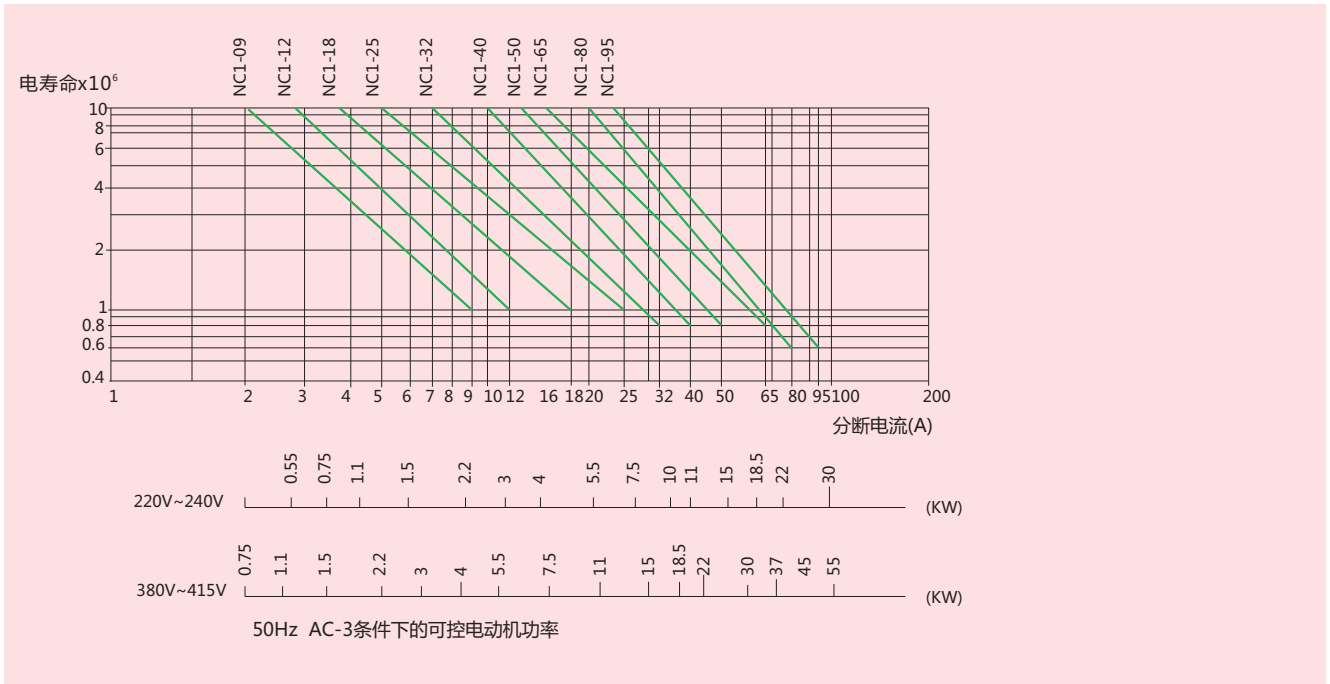
表1

| 型号                    | NC1-09(Z)  | NC1-12(Z)       | NC1-18(Z)       | NC1-25(Z) | NC1-32(Z) | NC1-40(Z) | NC1-50(Z) | NC1-65(Z) | NC1-80(Z) | NC1-95(Z) |          |        |       |      |      |      |       |       |       |       |       |      |
|-----------------------|--|-----------------|-----------------|-----------|-----------|-----------|-----------|-----------|-----------|-----------|----------|--------|-------|------|------|------|-------|-------|-------|-------|-------|------|
| 额定工作电流(A)             | 380/400V AC-3  | 9               | 12              | 18        | 25        | 32        | 40        | 50        | 65        | 80        | 95       |        |       |      |      |      |       |       |       |       |       |      |
|                       | AC-4   | 3.5             | 5               | 7.7       | 8.5       | 12        | 18.5      | 24        | 28        | 37        | 44       |        |       |      |      |      |       |       |       |       |       |      |
| 约定自由空气发热电流(A)         | 660/690V AC-3  | 6.6             | 8.9             | 12        | 18        | 21        | 34        | 39        | 42        | 49        | 49       |        |       |      |      |      |       |       |       |       |       |      |
|                       | AC-4   | 1.5             | 2               | 3.8       | 4.4       | 7.5       | 9         | 12        | 14        | 17.3      | 21.3     |        |       |      |      |      |       |       |       |       |       |      |
| 额定绝缘电压(V)             |  | 20              | 20              | 32        | 40        | 50        | 60        | 80        | 80        | 95        | 95       |        |       |      |      |      |       |       |       |       |       |      |
| 可控三相鼠笼电动机功率(AC-3)kW   | 220/230V   | 2.2             | 3               | 4         | 5.5       | 7.5       | 11        | 15        | 18.5      | 22        | 25       |        |       |      |      |      |       |       |       |       |       |      |
|                       | 380/400V   | 4               | 5.5             | 7.5       | 11        | 15        | 18.5      | 22        | 30        | 37        | 45       |        |       |      |      |      |       |       |       |       |       |      |
| 断续周期工作制下电动机功率(AC-4)kW | 660/690V   | 5.5             | 7.5             | 10        | 15        | 18.5      | 30        | 37        | 45        | 45        | 45       |        |       |      |      |      |       |       |       |       |       |      |
|                       | 380/400V   | 1.5             | 2.2             | 3         | 4         | 5.5       | 7.5       | 11        | 15        | 18.5      | 22       |        |       |      |      |      |       |       |       |       |       |      |
| 电寿命(万次)               | 660/690V AC-3  | 1.1             | 1.5             | 3.7       | 4         | 5.5       | 7.5       | 11        | 11        | 15        | 18.5     |        |       |      |      |      |       |       |       |       |       |      |
|                       | AC-4   | 100             | 100             | 100       | 100       | 80        | 80        | 60        | 60        | 60        | 60       |        |       |      |      |      |       |       |       |       |       |      |
| 机械寿命(万次)              | AC-4   | 20              | 20              | 20        | 20        | 15        | 15        | 15        | 10        | 10        | 10       |        |       |      |      |      |       |       |       |       |       |      |
| 机械寿命(万次)              |  | 1000            | 1000            | 1000      | 1000      | 800       | 800       | 800       | 800       | 600       | 600      |        |       |      |      |      |       |       |       |       |       |      |
| 配用熔断器型号               |  | RT16-20         | RT16-20         | RT16-32   | RT16-40   | RT16-50   | RT16-63   | RT16-80   | RT16-80   | RT16-100  | RT16-125 |        |       |      |      |      |       |       |       |       |       |      |
| 冷压端子                  | 非预制端头软线  | 根               | 1               | 2         | 1         | 2         | 1         | 2         | 1         | 2         | 1        | 2      | 1     | 2    | 1    | 2    | 1     | 2     | 1     | 2     |       |      |
|                       |  |                 | 1/2.5           | 1/2.5     | 1/2.5     | 1/2.5     | 1.5/4     | 1.5/4     | 1.5/4     | 1.5/4     | 2.5/6    | 2.5/6  | 6/25  | 4/10 | 6/25 | 4/10 | 6/25  | 4/10  | 10/35 | 6/16  | 10/35 | 6/16 |
|                       |  |                 | mm <sup>2</sup> | 1/4       | 1/2.5     | 1/4       | 1/2.5     | 1.5/6     | 1.5/4     | 1.5/10    | 1.5/6    | 2.5/10 | 2.5/6 | 6/25 | 4/10 | 6/25 | 4/10  | 10/35 | 6/16  | 10/35 | 6/16  |      |
| 端头                    | 有预制端头软线  | mm <sup>2</sup> | 1/4             | 1/4       | 1/4       | 1/4       | 1.5/6     | 1.5/6     | 1.5/6     | 1.5/6     | 2.5/10   | 2.5/10 | 6/25  | 4/10 | 6/25 | 4/10 | 10/35 | 6/16  | 10/35 | 6/16  |       |      |
|                       |  |                 | 1/4             | 1/4       | 1/4       | 1/4       | 1.5/6     | 1.5/6     | 1.5/6     | 1.5/6     | 2.5/10   | 2.5/10 | 6/25  | 4/10 | 6/25 | 4/10 | 10/35 | 6/16  | 10/35 | 6/16  |       |      |
| 接线端子螺钉大小              | 及拧紧力矩(N·m)   |                 | M3.5            | M3.5      | M3.5      | M4        | M4        | M4        | M4        | M8        | M8       | M8     | M10   | M10  | M10  | M10  | M10   | M10   | M10   | M10   |       |      |
|                       |  |                 | 0.8             | 0.8       | 0.8       | 1.2       | 1.2       | 1.2       | 1.2       | 4         | 4        | 4      | 6     | 6    | 6    | 6    | 6     | 6     | 6     | 6     | 6     |      |
| 交流线圈功率                | 50Hz   | 吸合(VA)          | 70              | 70        | 70        | 110       | 110       | 110       | 200       | 200       | 200      | 200    | 200   | 200  | 200  | 200  | 200   | 200   | 200   | 200   |       |      |
|                       |  |                 | 保持(VA)          | 9.0       | 9.0       | 9.5       | 14.0      | 14.0      | 14.0      | 57.0      | 57.0     | 57.0   | 57.0  | 57.0 | 57.0 | 57.0 | 57.0  | 57.0  | 57.0  | 57.0  |       |      |
| 直流线圈功率                |  | 功率(W)           | 1.8~2.7         | 1.8~2.7   | 3~4       | 3~4       | 3~4       | 3~4       | 6~10      | 6~10      | 6~10     | 6~10   | 6~10  | 6~10 | 6~10 | 6~10 | 6~10  | 6~10  | 6~10  | 6~10  |       |      |
|                       |  |                 | 功率(W)           | 9         | 9         | 11        | 11        | 11        | 11        | 20        | 20       | 20     | 20    | 20   | 20   | 20   | 20    | 20    | 20    | 20    |       |      |
| 动作范围                  | 吸合电压为：85%Us~110%Us；释放电压为：20%Us~75%Us(直流为10%Us~75%Us) |                 |                 |           |           |           |           |           |           |           |          |        |       |      |      |      |       |       |       |       |       |      |
| 辅助触头基本参数              | AC-15:0.95A 380V/400V DC-13:0.15A 220V/250V Ith: 10A |                 |                 |           |           |           |           |           |           |           |          |        |       |      |      |      |       |       |       |       |       |      |

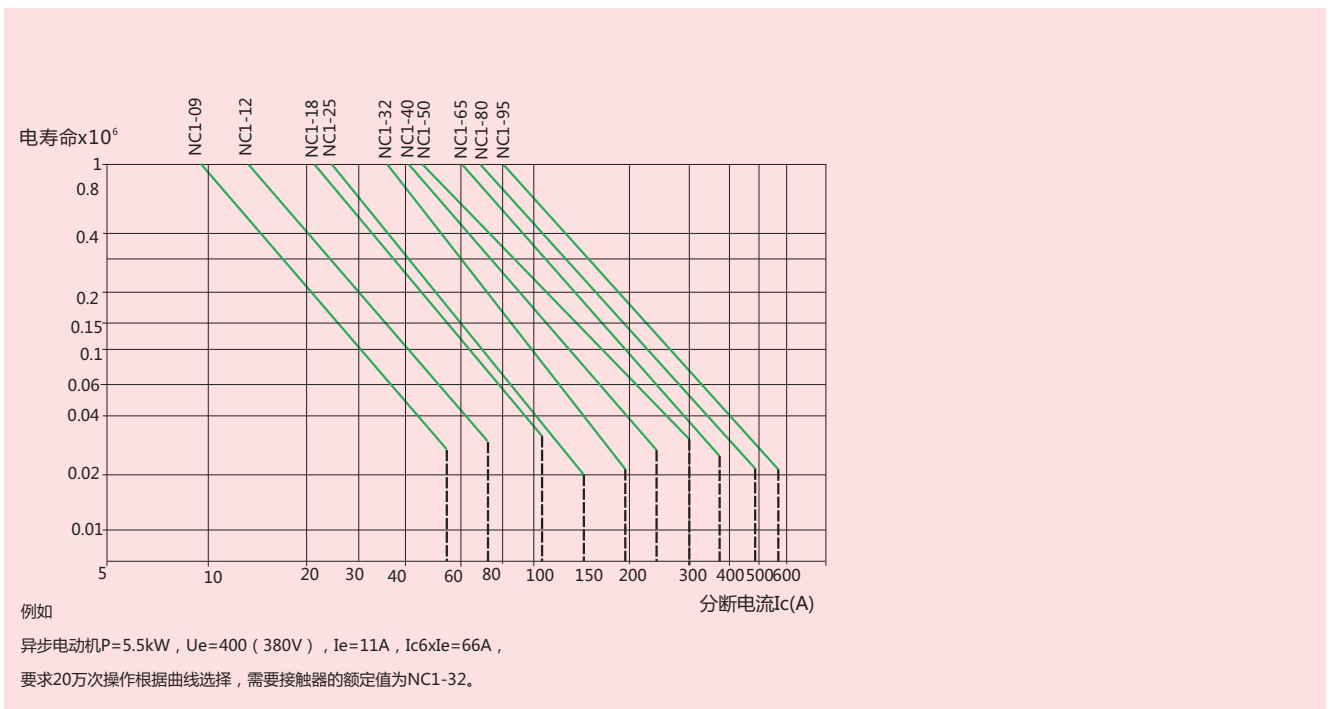


## 4.2 电寿命曲线

AC-3使用类别下电寿命曲线



AC-4使用类别下电寿命曲线



## 4.3 线圈额定控制电源电压 $U_s$ 及代号(见表2)。

表2

| 线圈电压 $U_s$ (V) | 24 | 36 | 42 | 48 | 110 | 127 | 220 | 230 | 240 | 380 | 400 | 415 | 440 | 480 | 600 |
|----------------|----|----|----|----|-----|-----|-----|-----|-----|-----|-----|-----|-----|-----|-----|
| 50Hz           | B5 | C5 | D5 | E5 | F5  | G5  | M5  | P5  | U5  | Q5  | V5  | N5  | R5  | T5  | X5  |
| 60Hz           | B6 | C6 | D6 | E6 | F6  | G6  | M6  | P6  | U6  | Q6  | V6  | N6  | R6  | T6  | X6  |
| 50/60Hz        | B7 | C7 | D7 | E7 | F7  | G7  | M7  | P7  | U7  | Q7  | V7  | N7  | R7  | T7  | X7  |

## 4.4 直流线圈额定控制电源电压 $U_s$ 见表3。

表3














| 线圈电压 $U_s$ (V) | 24 | 36 | 48 | 60 | 72 | 110 | 125 | 220 | 250 | 440 | 600 |
|----------------|----|----|----|----|----|-----|-----|-----|-----|-----|-----|
| 代号             | BD | CD | ED | ND | SD | FD  | GD  | MD  | -   | -   | -   |

# 控制电器

## 5 结构特点

5.1 NC1接触器可以采用积木式安装方式加装辅助触头组、空气延时头、热继电器等附件，组合成多种派生产品(见表4)。

表4

| 派生产品       | 接触器   | 辅助模块  | 简图  |
|------------|---|---|---|
| 延时接触器      |    | 空气延时头<br>  |    |
| 可逆接触器      |    | 机械联锁机构<br>   |    |
| 磁力起动器      |   | 热继电器<br>  |   |
| 星三角<br>起动器 |  | 空气延时头<br> + 辅助触头组<br> |  |

5.2 SR2系列浪涌抑制器具有显著的浪涌脉冲抑制功能，与NC1系列接触器配合使用，能有效保护接触器，延长其使用寿命，并能避免浪涌脉冲对PC等相关电子控制系统的干扰。



SR2-A用于NC1系列09A~32A交流接触器，具体规格有：

- SR2-A 24V~48V AC、DC
- SR2-A 100V~250V AC、DC
- SR2-A 380V~440V AC、DC



SR2-B用于NC1系列40A~95A交流接触器，具体规格有：

- SR2-B 100V~127V AC、DC
- SR2-B 200V~250V AC、DC
- SR2-B 380V~440V AC、DC

5.3 交流磁系统接触器具有体积小、重量轻、功耗小、寿命高、安全可靠等特点；直流磁系统具有功耗小、寿命长，无噪声等特点。

5.4 接触器本体在32A及以下有一对常开或常闭辅助触头，40A及以上三极产品有一对常开和常闭辅助触头。另外可在顶部加装F4辅助触头组(两组或四组)或空气延时头，两侧加装NCF1-11C各一个(NC1-40Z~95Z除外)，其组合情况分别见表5和表6。

表5

| 型号    | 延时范围     | 延时触头数量 | 简图 |
|-------|----------|--------|----|
| F5-T0 | 0.1s~3s  | NO+NC  |    |
| F5-T2 | 0.1s~30s | NO+NC  |    |
| F5-T4 | 10s~180s | NO+NC  |    |
| F5-D0 | 0.1s~3s  | NO+NC  |    |
| F5-D2 | 0.1s~30s | NO+NC  |    |
| F5-D4 | 10s~180s | NO+NC  |    |

注：产品本体上移印的A、B、C、D表示延时时间长短的趋势。

表6

| 辅助触头组<br>型号 | 触头数量       |            | 简图 |
|-------------|------------|------------|----|
|             | 常开(NO)触头数量 | 常闭(NC)触头数量 |    |
| F4-20       | 2          | 0          |    |
| F4-11       | 1          | 1          |    |
| F4-02       | 0          | 2          |    |
| F4-40       | 4          | 0          |    |
| F4-31       | 3          | 1          |    |
| F4-22       | 2          | 2          |    |
| F4-13       | 1          | 3          |    |
| F4-04       | 0          | 4          |    |
| NCF1-11C    | 1          | 1          |    |



# 控制电器

5.5 接触器除用螺钉安装外,还可以用35mm[NC1-09(Z)~32(Z)、NC1-40-95]和75mm[NC1-40(Z)~95(Z)] $\Upsilon$ 型标准卡轨安装。

5.6 NC1-N由两台接触器和机械联锁模块组成,两台接触器为水平安装,联锁模块为侧挂式,安装在两台接触器之间。

## 6 外形及安装尺寸

接触器外形与安装尺寸分别见图1、图2、图3、图4、图5、图6及表7、表8。

图1 NC1-09~32外形及安装尺寸

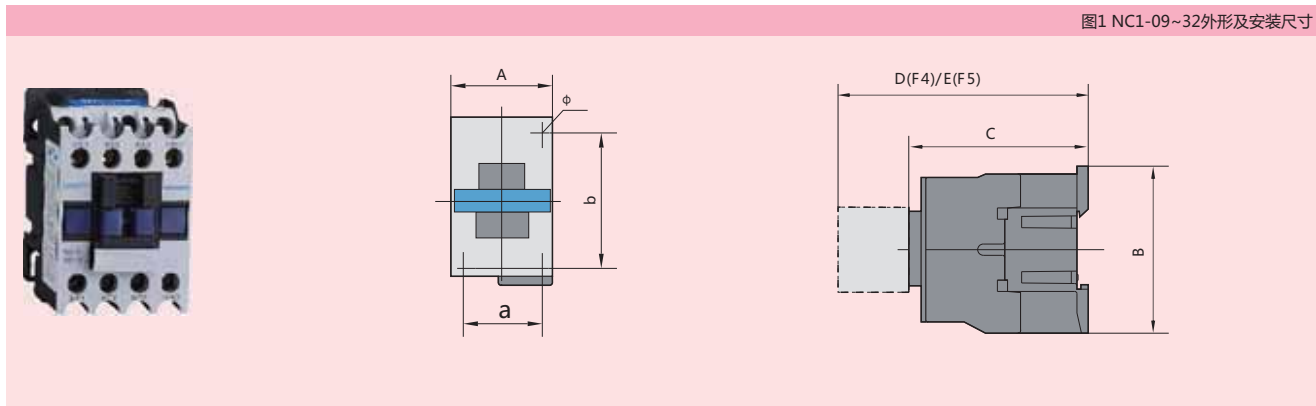


图2 NC1-40~95外形及安装尺寸

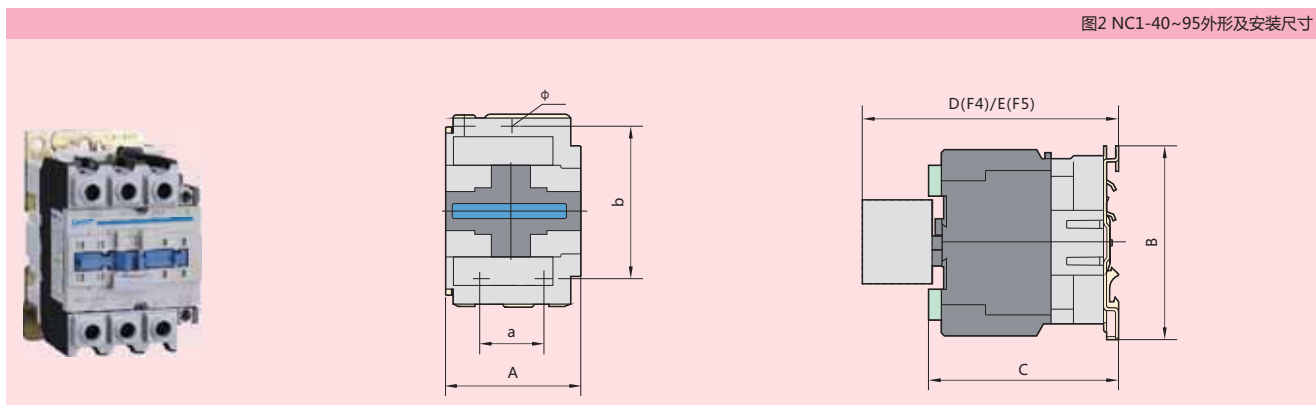


图3 NC1-09Z~32Z外形及安装尺寸

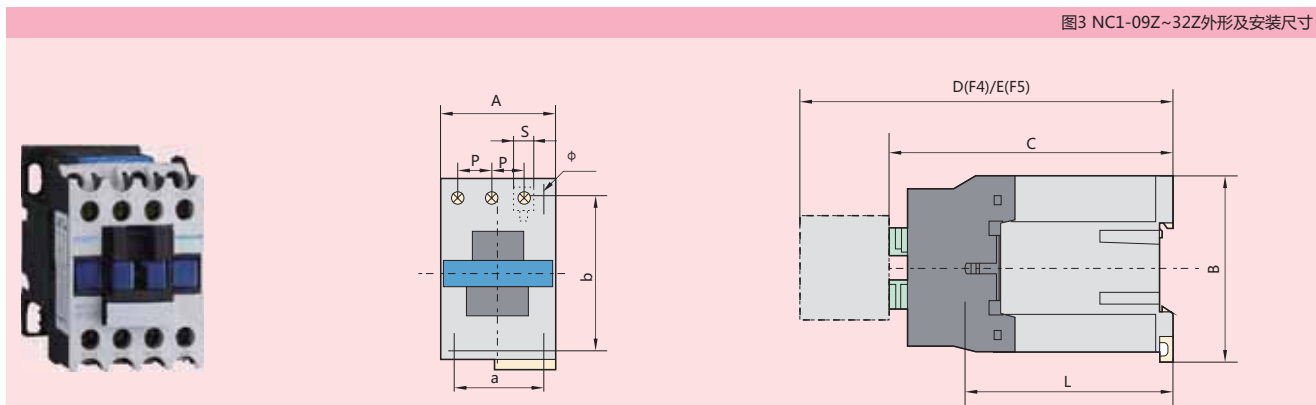
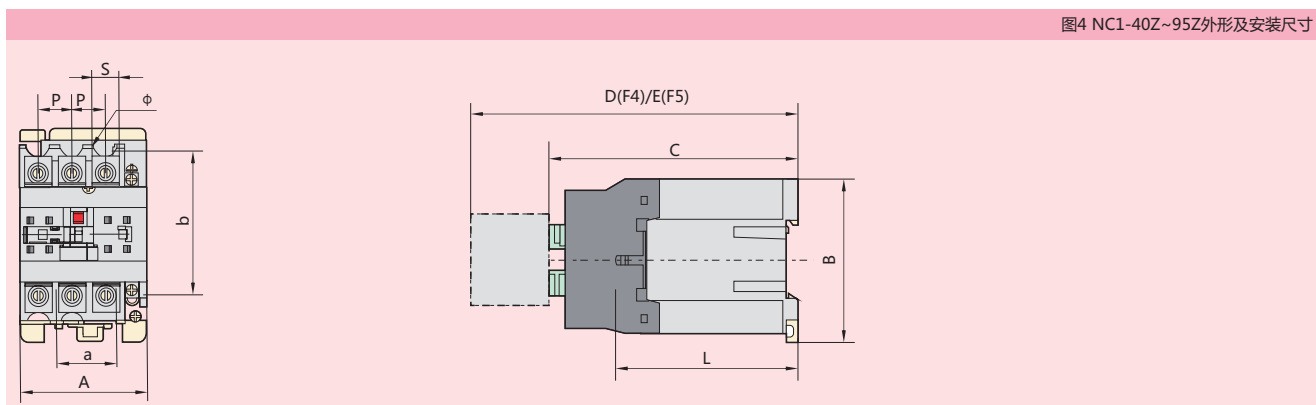


图4 NC1-40Z~95Z外形及安装尺寸



注: a.L: 主回路中, 连接母线对地尺寸; b.P: 主回路中, 两相之间的距离; c.S: 主回路中, 接触板的宽度。

表7(mm)

| 型号                  | A max | B max | C max    | D max        | E max        | a     | b     | Φ   | L         | P    | S    |
|---------------------|-------|-------|----------|--------------|--------------|-------|-------|-----|-----------|------|------|
| NC1-09(Z)~12(Z)     | 47    | 76    | 86(116)  | 120.5(154.5) | 140.5(174.5) | 34/35 | 50/60 | 4.5 | 60(95)    | 10.5 | 8.6  |
| NC1-18(Z)           | 47    | 76    | 87(122)  | 125.5(160.5) | 145.5(180.5) | 34/35 | 50/60 | 4.5 | 61(96)    | 11.3 | 10.4 |
| NC1-25(Z)           | 57    | 86    | 95(131)  | 133.5(169.5) | 153.5(189.5) | 40    | 48    | 4.5 | 70(107)   | 13.2 | 11.7 |
| NC1-32(Z)           | 57    | 86    | 100(138) | 138.5(176.5) | 158.5(196.5) | 40    | 48    | 4.5 | 71.6(120) | 14.5 | 13   |
| NC1-4011(Z)~6511(Z) | 77    | 129   | 116(173) | 154.5(211.5) | 174.5(231.5) | 40    | 105   | 6.5 | 78(135)   | 20   | 8.6  |
| NC1-4004~6504       | 84    | 129   | 116      | 154.5        | 174.5        | 40    | 105   | 6.5 | 78(135)   | 20   | 8.6  |
| NC1-4008~6508       | 84    | 129   | 127      | 154.5        | 174.5        | 40    | 105   | 6.5 | 78        | 20   | 8.6  |
| NC1-8011(Z)~9511(Z) | 87    | 129   | 127(188) | 165.5(226.5) | 185.5(246.5) | 40    | 105   | 6.5 | 83(140)   | 23.5 | 12   |
| NC1-8004~9504       | 96    | 129   | 122      | 160.5        | 180.5        | 40    | 105   | 6.5 | 83        | 23.5 | 12   |
| NC1-8008~9508       | 96    | 129   | 135      | 160.5        | 180.5        | 40    | 105   | 6.5 | 83        | 23.5 | 12   |

图5 NC1-09N~32N外形及安装尺寸

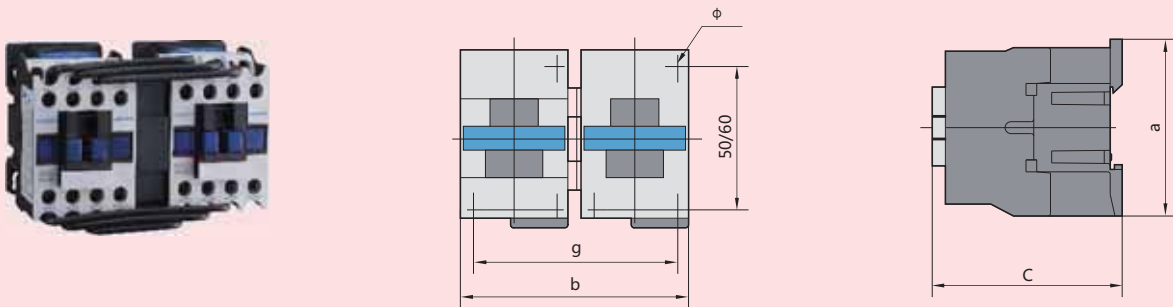


图6 NC1-40N~95N外形及安装尺寸

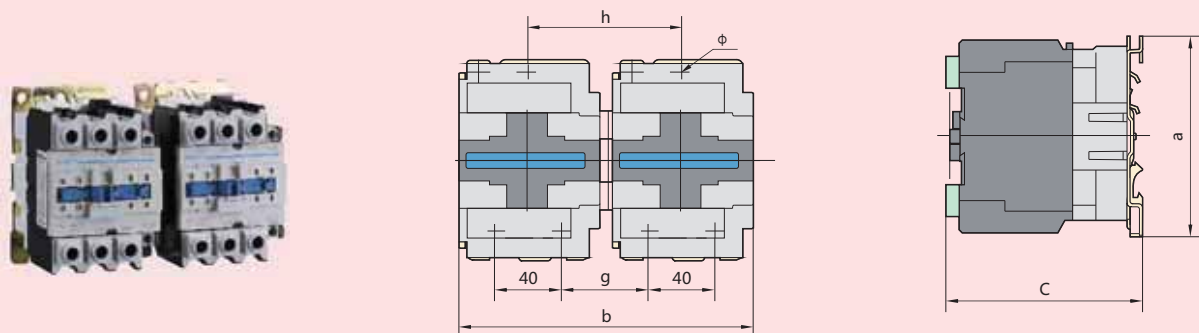


表8(mm)

| 型号              | a   | b   | c   | g   | h  | Φ   |
|-----------------|-----|-----|-----|-----|----|-----|
| NC1-09N~12N     | 78  | 105 | 82  | 95  | -  | 4.5 |
| NC1-18N         | 78  | 105 | 87  | 95  | -  | 4.5 |
| NC1-25N         | 90  | 125 | 95  | 111 | -  | 4.5 |
| NC1-32N         | 90  | 125 | 100 | 111 | -  | 4.5 |
| NC1-4011N~6511N | 129 | 165 | 116 | 50  | 90 | 6.5 |
| NC1-8011N~9511N | 129 | 187 | 127 | 57  | 96 | 6.5 |
| NC1-4004N~6504N | 129 | 180 | 116 | 50  | 90 | 6.5 |
| NC1-8004N~9504N | 129 | 205 | 127 | 57  | 96 | 6.5 |

注：NC1-40A以上规格的可逆产品均无接线。

## 7 在照明电路中的应用

| 产品规格                     |        |    | 09、12     | 18  | 25  | 32、38 | 40  | 50、65 | 80、100 |
|--------------------------|--------|----|-----------|-----|-----|-------|-----|-------|--------|
| 灯的技术参数<br>(220V/240V)    |        |    | 最大允许控制的数量 |     |     |       |     |       |        |
| W                        | A      | μF |           |     |     |       |     |       |        |
| <b>白炽灯</b>               |        |    |           |     |     |       |     |       |        |
| 60                       | 0.27   | -  | 59        | 77  | 92  | 129   | 163 | 207   | 296    |
| 75                       | 0.34   | -  | 47        | 61  | 73  | 103   | 129 | 164   | 235    |
| 100                      | 0.45   | -  | 35        | 46  | 55  | 77    | 97  | 124   | 177    |
| 150                      | 0.68   | -  | 23        | 30  | 36  | 51    | 64  | 82    | 117    |
| 200                      | 0.91   | -  | 17        | 23  | 27  | 38    | 48  | 62    | 88     |
| 300                      | 1.40   | -  | 11        | 15  | 18  | 25    | 31  | 40    | 57     |
| 500                      | 2.30   | -  | 7         | 8   | 11  | 15    | 19  | 24    | 34     |
| 750                      | 3.40   | -  | 4         | 6   | 7   | 10    | 13  | 16    | 23     |
| 1000                     | 4.60   | -  | 3         | 4   | 5   | 7     | 9   | 12    | 17     |
| <b>单管荧光灯(带起动机、无补偿)</b>   |        |    |           |     |     |       |     |       |        |
| 20                       | 0.39   | -  | 41        | 53  | 66  | 89    | 112 | 143   | 205    |
| 40                       | 0.45   | -  | 35        | 46  | 57  | 77    | 97  | 124   | 177    |
| 65                       | 0.70   | -  | 22        | 30  | 37  | 50    | 62  | 80    | 114    |
| 80                       | 0.80   | -  | 20        | 26  | 32  | 43    | 55  | 70    | 100    |
| 110                      | 1.15   | -  | 12        | 15  | 20  | 26    | 35  | 46    | 66     |
| <b>单管荧光灯(带起动机、并联补偿)</b>  |        |    |           |     |     |       |     |       |        |
| 20                       | 0.18   | 5  | 94        | 105 | 155 | 215   | 233 | 335   | 530    |
| 40                       | 0.26   | 5  | 65        | 75  | 107 | 150   | 160 | 230   | 365    |
| 65                       | 0.42   | 7  | 40        | 45  | 66  | 92    | 100 | 142   | 225    |
| 80                       | 0.52   | 7  | 32        | 36  | 53  | 74    | 80  | 115   | 180    |
| 100                      | 0.6    | 16 | 26        | 29  | 43  | 59    | 64  | 92    | 145    |
| 110                      | 0.70   | 18 | 24        | 27  | 40  | 55    | 59  | 85    | 135    |
| <b>双管荧光灯(带起动机、无补偿)</b>   |        |    |           |     |     |       |     |       |        |
| 2×20                     | 2×0.22 | -  | 36        | 46  | 58  | 78    | 100 | 126   | 180    |
| 2×40                     | 2×0.41 | -  | 18        | 24  | 30  | 42    | 52  | 68    | 96     |
| 2×65                     | 2×0.67 | -  | 10        | 14  | 18  | 26    | 32  | 40    | 58     |
| 2×80                     | 2×0.82 | -  | 8         | 12  | 14  | 20    | 26  | 34    | 48     |
| 2×110                    | 2×1.10 | -  | 6         | 8   | 10  | 14    | 18  | 24    | 36     |
| <b>双管荧光灯(带起动机、串联补偿)</b>  |        |    |           |     |     |       |     |       |        |
| 2×20                     | 2×0.13 | -  | 60        | 80  | 100 | 134   | 168 | 214   | 306    |
| 2×40                     | 2×0.24 | -  | 32        | 42  | 54  | 72    | 90  | 116   | 166    |
| 2×65                     | 2×0.39 | -  | 20        | 26  | 32  | 44    | 56  | 70    | 102    |
| 2×80                     | 2×0.48 | -  | 16        | 20  | 26  | 36    | 44  | 58    | 82     |
| 2×110                    | 2×0.65 | -  | 12        | 16  | 20  | 26    | 32  | 42    | 60     |
| <b>单管荧光灯(不带起动机、无补偿)</b>  |        |    |           |     |     |       |     |       |        |
| 20                       | 0.43   | -  | 37        | 48  | 60  | 97    | 102 | 130   | 186    |
| 40                       | 0.55   | -  | 29        | 38  | 47  | 63    | 80  | 101   | 145    |
| 65                       | 0.80   | -  | 20        | 26  | 32  | 43    | 55  | 70    | 100    |
| 80                       | 0.95   | -  | 16        | 22  | 27  | 36    | 46  | 58    | 84     |
| 110                      | 0.40   | -  | 11        | 15  | 18  | 25    | 31  | 40    | 57     |
| <b>单管荧光灯(不带起动机、并联补偿)</b> |        |    |           |     |     |       |     |       |        |
| 20                       | 0.19   | 5  | 84        | 110 | 136 | 184   | 231 | 294   | 421    |
| 40                       | 0.29   | 5  | 55        | 72  | 89  | 101   | 151 | 193   | 275    |
| 65                       | 0.46   | 7  | 34        | 45  | 56  | 76    | 95  | 121   | 173    |
| 80                       | 0.57   | 7  | 28        | 36  | 45  | 61    | 77  | 98    | 140    |
| 110                      | 0.79   | 16 | 20        | 26  | 32  | 44    | 55  | 70    | 101    |
| <b>双管荧光灯(不带起动机、无补偿)</b>  |        |    |           |     |     |       |     |       |        |
| 2×20                     | 2×0.25 | -  | 32        | 42  | 52  | 70    | 88  | 112   | 160    |
| 2×40                     | 2×0.47 | -  | 16        | 22  | 26  | 36    | 46  | 58    | 84     |
| 2×65                     | 2×0.76 | -  | 10        | 12  | 16  | 22    | 28  | 36    | 52     |
| 2×80                     | 2×0.93 | -  | 8         | 10  | 12  | 18    | 22  | 30    | 42     |
| 2×110                    | 2×1.30 | -  | 6         | 8   | 10  | 12    | 16  | 20    | 30     |



| 产品规格                  | 09、12     | 18  | 25 | 32、38 | 40 | 50、65 | 80、100 |     |     |
|-----------------------|-----------|-----|----|-------|----|-------|--------|-----|-----|
| 灯的技术参数<br>(220V/240V) | 最大允许控制的数量 |     |    |       |    |       |        |     |     |
| W                     | A         | μF  |    |       |    |       |        |     |     |
| 双管荧光灯(不带起动器、串联补偿)     |           |     |    |       |    |       |        |     |     |
| 2×20                  | 2×0.15    | -   | 56 | 74    | 92 | 124   | 156    | 200 | 234 |
| 2×40                  | 2×0.26    | -   | 30 | 40    | 50 | 66    | 84     | 106 | 152 |
| 2×65                  | 2×0.43    | -   | 18 | 24    | 30 | 40    | 50     | 64  | 92  |
| 2×80                  | 2×0.53    | -   | 14 | 18    | 24 | 32    | 40     | 52  | 74  |
| 2×110                 | 2×0.72    | -   | 10 | 14    | 18 | 24    | 30     | 38  | 54  |
| 低压钠蒸汽灯(无补偿)           |           |     |    |       |    |       |        |     |     |
| 35                    | 1.2       | -   | 10 | 12    | 15 | 21    | 27     | 35  | 50  |
| 55                    | 1.6       | -   | 7  | 9     | 11 | 16    | 20     | 26  | 37  |
| 90                    | 2.4       | -   | 5  | 6     | 7  | 10    | 13     | 17  | 25  |
| 135                   | 3.1       | -   | 3  | 4     | 6  | 8     | 10     | 13  | 19  |
| 150                   | 3.2       | -   | 3  | 4     | 5  | 8     | 10     | 13  | 18  |
| 180                   | 3.3       | -   | 3  | 4     | 5  | 7     | 10     | 12  | 18  |
| 200                   | 3.4       | -   | 3  | 4     | 5  | 7     | 9      | 12  | 17  |
| 低压钠蒸汽灯(并联补偿)          |           |     |    |       |    |       |        |     |     |
| 35                    | 0.3       | 17  | 40 | 50    | 63 | 86    | 110    | 140 | 200 |
| 55                    | 0.4       | 17  | 30 | 37    | 47 | 65    | 82     | 105 | 150 |
| 90                    | 0.6       | 25  | -  | 25    | 31 | 43    | 55     | 70  | 100 |
| 135                   | 0.9       | 36  | -  | -     | 21 | 28    | 36     | 46  | 66  |
| 150                   | 1.0       | 36  | -  | -     | 19 | 26    | 33     | 42  | 60  |
| 180                   | 1.2       | 36  | -  | -     | 15 | 21    | 27     | 35  | 50  |
| 200                   | 1.3       | 36  | -  | -     | 14 | 20    | 25     | 32  | 46  |
| 高压钠蒸汽灯(无补偿)           |           |     |    |       |    |       |        |     |     |
| 150                   | 1.9       | -   | 6  | 7     | 10 | 13    | 17     | 22  | 31  |
| 250                   | 3.2       | -   | 3  | 4     | 5  | 8     | 10     | 13  | 18  |
| 400                   | 5.0       | -   | 2  | 3     | 3  | 5     | 6      | 8   | 12  |
| 700                   | 8.8       | -   | -  | 2     | 2  | 2     | 3      | 4   | 6   |
| 1000                  | 12.4      | -   | -  | 1     | 1  | 2     | 2      | 3   | 4   |
| 高压钠蒸汽灯(并联补偿)          |           |     |    |       |    |       |        |     |     |
| 150                   | 0.84      | 20  | -  | 17    | 22 | 30    | 39     | 50  | 71  |
| 250                   | 1.4       | 32  | -  | -     | 13 | 18    | 23     | 30  | 42  |
| 400                   | 2.2       | 48  | -  | -     | 8  | 11    | 15     | 19  | 27  |
| 700                   | 3.6       | 96  | -  | -     | -  | 6     | 8      | 10  | 15  |
| 1000                  | 5.5       | 120 | -  | -     | -  | -     | 6      | 7   | 10  |
| 高压水银灯(无补偿)            |           |     |    |       |    |       |        |     |     |
| 50                    | 0.54      | -   | 22 | 27    | 35 | 48    | 64     | 77  | 111 |
| 80                    | 0.81      | -   | 14 | 18    | 23 | 32    | 40     | 51  | 74  |
| 125                   | 1.20      | -   | 9  | 12    | 15 | 21    | 27     | 34  | 49  |
| 250                   | 2.30      | -   | 5  | 6     | 8  | 11    | 14     | 17  | 26  |
| 400                   | 4.10      | -   | 2  | 3     | 4  | 6     | 8      | 10  | 14  |
| 700                   | 6.80      | -   | 1  | 2     | 2  | 3     | 4      | 6   | 8   |
| 1000                  | 9.90      | -   | 1  | 1     | 1  | 2     | 3      | 4   | 6   |
| 高压水银灯(并联补偿)           |           |     |    |       |    |       |        |     |     |
| 50                    | 0.30      | 10  | 40 | 50    | 63 | 86    | 110    | 140 | 200 |
| 80                    | 0.45      | 10  | 26 | 33    | 42 | 57    | 73     | 93  | 133 |
| 125                   | 0.67      | 10  | 17 | 22    | 28 | 38    | 49     | 62  | 89  |
| 250                   | 1.3       | 18  | 9  | 11    | 14 | 20    | 25     | 32  | 46  |
| 400                   | 2.3       | 25  | -  | 6     | 8  | 11    | 14     | 18  | 26  |
| 700                   | 3.8       | 40  | -  | -     | 5  | 6     | 8      | 11  | 15  |
| 1000                  | 5.5       | 60  | -  | -     | 3  | 4     | 6      | 7   | 10  |

## 8 订货须知

8.1 订货时必须指出：

8.1.1 接触器完整的名称、型号；

8.1.2 线圈的额定控制电源电压和频率或代号；

8.1.3 如需订购F4辅助触头组或标准卡轨，应另外注明；

8.1.4 订货台数；

8.1.5 派生N常规产品三极为可逆接线方式，四极为双电源转换方式，特殊接线方式须注明。

8.2 订货示例：NC1-0910交流接触器线圈电压  
220V 50Hz 10台 F4-22 5只。