



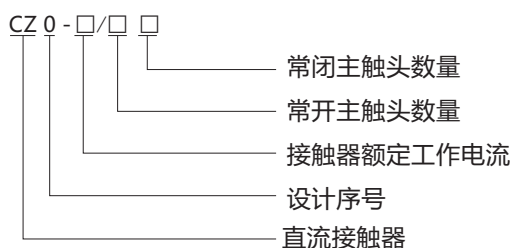
CZ0 系列直流接触器

1 适用范围

CZ0系列直流接触器主要适用于额定电压至220V，额定电流至600A的直流线路中用于远距离地接通与分断直流电路，并适用于直流电动机的频繁启动，停止换向及反接制动。

符合标准：GB 14048.4 IEC 60947-4-1。

2 型号及含义



3 主要参数及技术性能

3.1 触头在额定电压时的分断能力。

接触器型号	极数	常开主触头	常闭主触头	分断电流(A)	辅触头常开	常闭	飞弧距离mm
CZ0-40C	双	2	-	100	-	-	50
CZ0-40CA	双	2	-	160	2	2	50
CZ0-40/20	双	2	-	160	2	2	50
CZ0-40/02	双	-	2	160	2	2	50
CZ0-100/10	单	1	-	400	2	2	70
CZ0-100/01	单	-	1	250	2	2	70
CZ0-100/20	双	2	-	400	2	2	70
CZ0-150/10	单	1	-	600	2	2	100
CZ0-150/01	单	-	1	375	2	2	100
CZ0-150/20	双	2	-	600	2	2	100
CZ0-250/10	单	1	-	1000	3	3	120
CZ0-250/20	双	2	-	1000	3	3	120
CZ0-400/10	单	1	-	1600	3	3	150
CZ0-400/20	双	2	-	1600	3	3	150
CZ0-600/10	单	1	-	2400	3	3	180

3.2 主触头通断能力及电动、热稳定性。

主触头型式	接通		分断			通电时间 (ms)	试验间隔 (s)	通断次数 (次)	电动稳定 (倍数)	热稳定 (倍数)
	I/Ie	U/Ue	I/Ie	U/Ue	时间常数/ T±15%ms					
常开主触头	4	1.05	15	4	1.05	15	>47	5~10	20	20Ie
常闭主触头	2.5	1.05	7.5	2.5	1.05	7.5				
常开及常闭触头临界分断能力	0.2	1.05	7.5	0.2	1.05	7.5				

注：CZ0-100/01临界分断能力为0.3Ie。

4 其它

4.1 选用原则

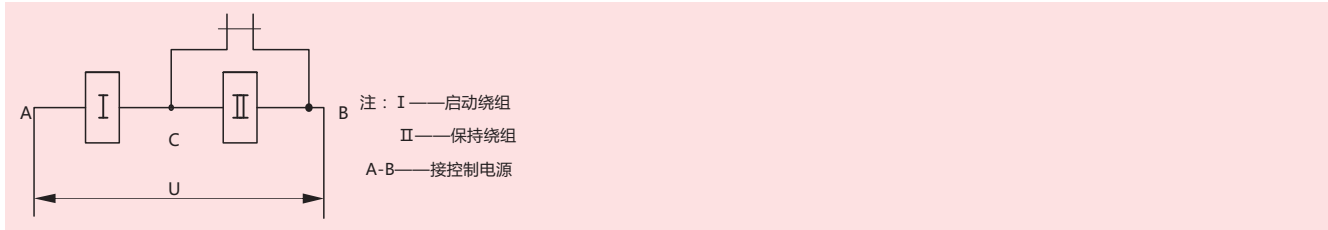
直流接触器选用原则：

回路类别	负载性质	选用产品类别	产品容量
主回路	DC-1, DC-3	具有二常开或	按产品额定工作电流选用
	DC-5	二常闭主触头产品	按产品额定工作电流的30~50%选用
能耗回路	DC-3, DC-5	具有一常闭主触头产品	按产品额定工作电流选用
启动回路	DC-3, DC-5	具有一常开主触头产品	按产品额定工作电流选用
动力制动回路	AC-2~AC-4	具有二常开主触头产品	按产品额定工作电流选用
高电感回路	电磁铁	具有二常开主触头产品	选用比回路电流大一等级电流等级的特殊定制的产品

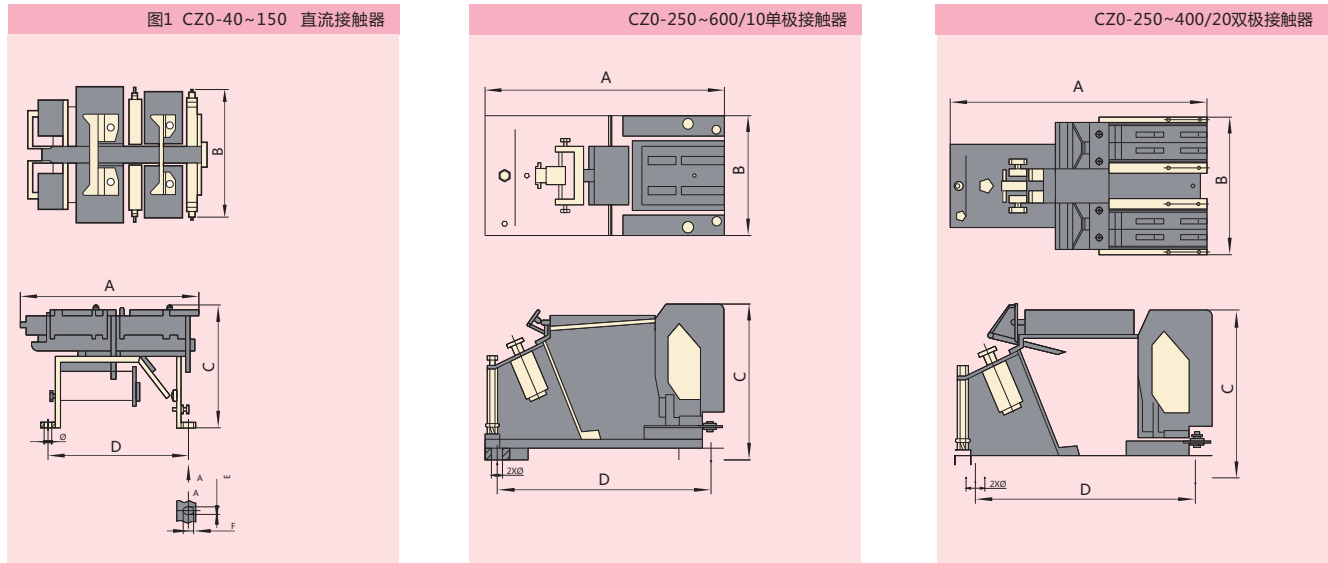
控制电器

4.2 分类：按约定发热电流分40A、100A、150A、250A、400A、600A六种。CZO-40灭弧线圈：1.5A、2.5A、5A、10A、20A、40A六种规格供用户选择。

4.3 控制线圈电压：常规控制线圈电压有DC24V、DC48V、DC110V、DC220V、DC440V 附：接触器双绕组线圈接法



5 外形及安装尺寸



型号	外形尺寸				安装尺寸		
	长A	宽B	高C	中心距D	孔径 ϕ	尺寸E	尺寸F
CZO-40C(D)/20	192±3.6	114±2.7	162±3.15	146±1.25	∅ 7.5		
CZO-40CA/20	192±3.6	114±2.7	162±3.15	146±1.25	∅ 7.5		
CZO-40/20	192±3.6	114±2.7	162±3.15	146±1.25	∅ 7.5		
CZO-40/02	192±3.6	114±2.7	162±3.15	146±1.25	∅ 7.5		
CZO-100/10	180max	150±3.15	165±3.15	146±1.25	∅ 7.5	7.5±0.2	9.5±0.3
CZO-100/01	190max	150±3.15	165±3.15	146±1.25	∅ 7.5		
CZO-100(C)/20	232±3.6	150±3.15	170±3.15	170±1.25	∅ 7.5		
CZO-150/10	190±3.6	164±3.15	178±3.15	170±1.25	∅ 7.5		
CZO-150/01	215max	164±3.15	178±3.15	170±1.25	∅ 7.5		
CZO-150/20	288±4.05	164±3.15	194±3.6	200±1.45	∅ 9.5	9.5±0.3	11.5±0.4
CZO-250/10	327±4.45	100±2.7	265±4.05	290±1.6	∅ 12		
CZO-250/20	356±4.45	205±3.6	303±4.05	320±1.8	∅ 14		
CZO-400/10	370±4.45	100±2.7	303±4.05	320±1.8	∅ 14		
CZO-400/20	388±4.45	225±3.6	334±4.45	340±1.8	∅ 18		
CZO-600/10	445±4.85	130±2.7	334±4.45	380±1.8	∅ 18		

注：未注公差按GB/T1804-m

6 订货须知

用户订货时，采用接触器的完整型号进行订货。

例如：订货直流接触器CZO，约定发热电流100A，两常开主触头，二常开两常闭辅助触头，线圈电压DC110V，10台。

订货代号为CZO-100/20 110V 10台