

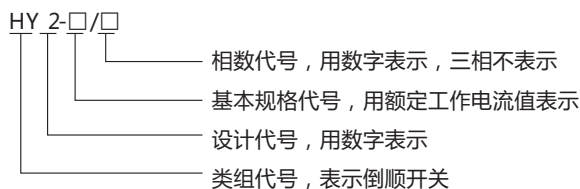
## HY2 系列倒顺开关

### 1 适用范围

HY2系列倒顺开关(以下简称开关)主要适用于交流50Hz(或60Hz)、额定工作电压至380V、额定工作电流至20A的电动机电路中,用作直接通断单台鼠笼式感应电动机,使其正转、反转和停止。

符合标准:GB 14048.3。

### 2 型号及含义



### 3 正常工作条件和安装条件

- 3.1 海拔高度:不超过2000m。
- 3.2 周围空气温度-5°C~+40°C,24h内平均温度不超过+35°C。
- 3.3 大气条件:在+40°C时大气相对湿度不超过50%,在较低温度下可以有较高的相对湿度,最湿月的月平均最低温度不超过+25°C,该月的月平最均大相对湿度不超过90%,并考虑因温度变化发生在产品上的凝露。
- 3.4 与垂直面的倾斜度不超过±5°。
- 3.5 在无爆炸危险介质中,且介质中无足以腐蚀金属和破坏绝缘的气体及导电尘埃存在的地方。
- 3.6 在有防雨雪设备及没有充满水蒸汽的地方。
- 3.7 在无显著摇动、冲击和振动的地方。

### 4 主要参数及技术性能

4.1 开关的基本规格及主要技术参数见表1。

表1

| 产品型号   | 额定工作<br>电流 A | 约定发热<br>电流 A | 额定控制功率(kW)   |      | 连接<br>导线截面<br>mm <sup>2</sup> | 最大<br>操作力矩<br>Nm |
|--------|--------------|--------------|--------------|------|-------------------------------|------------------|
|        |              |              | AC-3<br>380V | 220V |                               |                  |
| HY2-8  | 8            | 15           | 3            | 1.8  | 2.5                           | 1.96             |
| HY2-12 | 12           | 30           | 5.5          | 3    | 6                             | 2.94             |
| HY2-20 | 20           | 30           | 10           | 5.5  | 6                             | 2.94             |

4.2 机械寿命:开关的机械寿命为 $10 \times 10^4$ 次。

4.3 电寿命:开关的电寿命为 $1.2 \times 10^4$ 次。

4.4 外壳防护等级:开关的外壳防护等级为IP20。

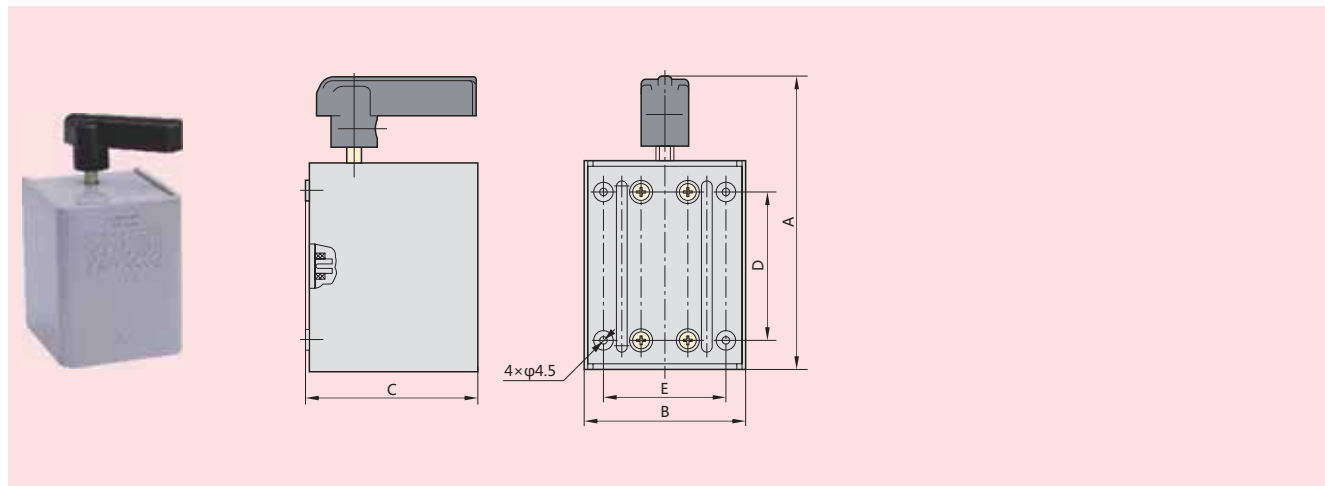
4.5 操作频率:开关的操作频率为120次/h,通电持续率不大于60%。

# 控制电器

## 5 结构特点

开关由手柄、凸轮、触头组成，凸轮和触头装在防护外壳内，触头共5对，其中一对为正反转共用，两对控制电动机正转，另两对控制电动机反转，触头为桥式双断点。转动手柄，带动凸轮转动，使触头进行接通和分断。

## 6 外形及安装尺寸



mm

| 产品型号   | A      | B     | C     | D       | E       |
|--------|--------|-------|-------|---------|---------|
| HY2-8  | 143max | 80max | 82max | 70±0.17 | 60±0.15 |
| HY2-12 | 160max | 88max | 95max | 80±0.17 | 65±0.15 |
| HY2-20 | 160max | 88max | 95max | 80±0.17 | 65±0.15 |

## 7 订货须知

订货时需要说明产品的型号、名称及数量。

如：HY2-8倒顺开关 30台。