

LW5D 万能转换开关

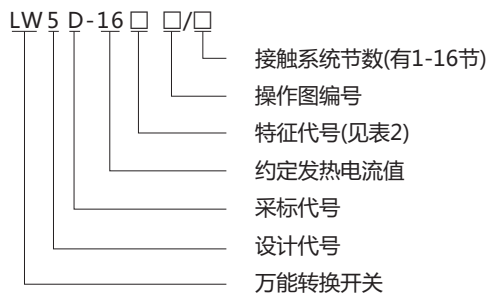
1 适用范围

LW5D系列万能转换开关主要适用于交流50或60Hz、电压至380V，直流电压至440V的电路中转换电气控制线路(电磁线圈、电气测量仪表和伺服电动机等)，也可直接控制5.5kW 三相笼型感应电动机(起动、可逆转换、变速)。

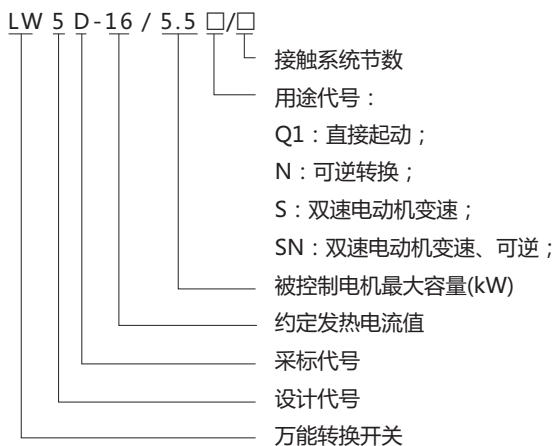
符合标准：GB 14048.5、IEC 60947-5-1。

2 型号及含义

2.1 主令控制用时型号



2.2 直接控制电动机时型号



3 主要参数及技术性能

表1

项目	AC-15	DC-13
Ue(V)	380	220
Ie(A)	2.6	0.27
电寿命(次)	20×10 ⁴	20×10 ⁴
操作频率次/h	300	
机械寿命(次)	80×10 ⁴	
绝缘电压(V)	550V	
发热电流(A)	16A	

4 其它

表2

使用类别	操作方式代号	操作手柄位置									
自复型	A	0° ← 45°									
	B	45° → 0° ← 45°									
	C	0° 45°									
	D	45° 0° 45°									
	E	45° 0° 45° 90°									
定位型	F	90° 45° 0° 45° 90°									
	G	90° 45° 0° 45° 90° 135°									
	H	135° 90° 45° 0° 45° 90° 135°									
	I	135° 90° 45° 0° 45° 90° 135° 180°									
	J	120° 90° 60° 30° 0° 30° 60° 90° 120°									
	K	120° 90° 60° 30° 0° 30° 60° 90° 120° 150°									
	L	150° 120° 90° 60° 30° 0° 30° 60° 90° 120° 150°									
	M	150° 120° 90° 60° 30° 0° 30° 60° 90° 120° 150° 180°									
	N	45° 45°									
	P	90° 0° 90°									

4.1 按操作方式与操动器位置组合分类

4.2 分类

4.2.1 按用途分有主令控制用和直接控制5.5kW电动机用两种；

4.2.2 按操作方式分有定位型和自复型两种；

4.2.3 按接触系统节数分有1~16节，共16种。

附：LW5D-16系列电压，电流测量转换开关和常用控制开关接线图

相电压测量开关

LW5D-16 YH1/2	0	UA	UB	UC
LW112-16/9.YH1/2	0°	90°	180°	270°
A → 1-2	1-2	x		
B → 3-4	3-4		x	
C → 5-6	5-6			x
0 → 7-8	7-8	x	x	x

电机直接起动开关

LW5D-16/5.5Q1/2	0	1
LW112-16/5.5Q1/2	0°	45°
A → 1-2	1-2	x
B → 3-4	3-4	x
C → 5-6	5-6	x

可逆转换开关

LW5D-16/5.5N/3	1	0	2
LW112-16/5.5N/3	45°	0°	45°
A → 1-2	1-2	x	x
B → 3-4	3-4	x	x
C → 5-6	5-6	x	
7-8	7-8		x
9-10	9-10		x
11-12	11-12	x	

线电压测量开关

LW5D-16 YH2/2	0	UAB	UBC	UCA
LW112-16/9.YH2.2	0°	90°	180°	270°
	1-2			x
	3-4	x		
	5-6	x	x	
	7-8		x	x

LW5D-16 YH3/3	0	UAB	UBC	UCA
LW112-16/9.YH3.3	0°	90°	180°	270°
	1-2	x		
	3-4			x
	5-6		x	
	7-8	x		
	9-10			x
	11-12		x	

双速电机变速开关

LW5D-16/5.5S/4	1	0	2	
LW112-16/5.5S/4	45°	0°	45°	
	1-2	x		
	3-4			x
	5-6	x		
	7-8			x
	9-10	x		
	11-12			x
	13-14			x
	15-16			x

电流测量开关

LW5D-16 LH1/2	IA		IB		IC	
LW112-16/9.LH1.2	90°		0°		90°	
	1-2			x	x	
	3-4	x	x	x	x	
	5-6	x	x			
	7-8		x	x	x	x

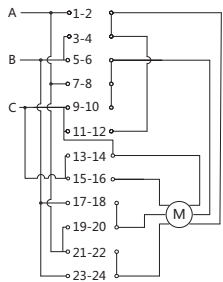
LW5D-16 LH2/2	0		IA		IB		IC	
LW112-16/9.LH2.2	0°		90°		180°		270°	
	1-2	x	x			x	x	x
	3-4		x	x	x	x		
	5-6	x	x	x	x			x
	7-8				x	x	x	x

LW5D-16 LH3/3	0		IA		IB		IC	
LW112-16/9.LH3.3	0°		90°		180°		270°	
	1-2	x	x	x	x	x	x	x
	3-4		x	x	x			
	5-6	x	x	x	x		x	x
	7-8				x	x	x	
	9-10	x	x	x	x	x	x	
	11-12						x	x

控制电器

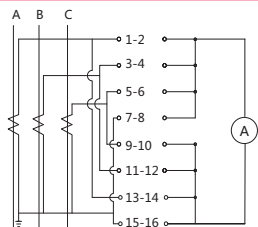
双速电机变速可逆开关

LW5D-16/5.5SN/6	快	停	慢	停	慢	停	快	停
LW112-16/5.5SN/6	135°	90°	45°	0°	45°	90°	135°	180°
	1-2		x					
	3-4				x			
	5-6		x					
	7-8				x			
	9-10	x					x	
	11-12	x					x	
	13-14		x		x			
	15-16	x					x	
	17-18	x						
	19-20						x	
	21-22	x						
	23-24						x	



电流换相开关

LW5D-16 LH5/4	0		IA		IB		IC	
LW112-16/9.LH5.4	0°	45°	90°	135°	180°	225°	270°	315°
	1-2	x	x		x	x	x	x
	3-4	x	x	x	x	x	x	x
	5-6	x	x	x	x	x		x
	7-8		x	x	x	x	x	x
	9-10					x	x	x
	11-12			x	x	x		
	13-14		x	x				
	15-16	x	x					x



型号	标号	0 1		节数
		45°	45°	
LW5D-16 N0296/1	1-2	x		1节
	3-4		x	
LW5D-16 N0608/2	5-6	x		2节
	7-8		x	
LW5D-16 N5938/3	9-10	x		3节
	11-12		x	
特LW5D-16/4 N	13-14	x		4节
	15-16		x	
LW5D-16 N6576	17-18	x		5节
	19-20		x	
特LW5D-16/6 N	21-22	x		6节
	23-24		x	
LW5D-16 N7217/7	25-26	x		7节
	27-28		x	
特LW5D-16/8 N	29-30	x		8节
	31-32		x	
特LW5D-16/9 N	33-34	x		9节
	35-36		x	
特LW5D-16/10 N	37-38	x		10节
	39-40		x	
特LW5D-16/11 N	41-42	x		11节
	43-44		x	
特LW5D-16/12 N	45-46	x		12节
	47-48		x	
特LW5D-16/13 N	49-50	x		13节
	51-52		x	
特LW5D-16/14 N	53-54	x		14节
	55-56		x	
特LW5D-16/15 N	57-58	x		15节
	59-60		x	
特LW5D-16/16 N	61-62	x		16节
	63-64		x	

型号	标号	0 1		节数
		0°	45°	
LW5D-16 C0071/1	1-2		x	1节
	3-4		x	
LW5D-16 C5391/2	5-6		x	2节
	7-8		x	
LW5D-16 C5714/3	9-10		x	3节
	11-12		x	
LW5D-16 C6031/4	13-14		x	4节
	15-16		x	
LW5D-16 C6351/5	17-18		x	5节
	19-20		x	
LW5D-16 C6671/6	21-22		x	6节
	23-24		x	
LW5D-16 C6991/7	25-26		x	7节
	27-28		x	
LW5D-16 C7312/8	29-30		x	8节
	31-32		x	
特LW5D-16/9 C	33-34		x	9节
	35-36		x	
特LW5D-16/10 C	37-38		x	10节
	39-40		x	
特LW5D-16/11 C	41-42		x	11节
	43-44		x	
特LW5D-16/12 C	45-46		x	12节
	47-48		x	
特LW5D-16/13 C	49-50		x	13节
	51-52		x	
特LW5D-16/14 C	53-54		x	14节
	55-56		x	
特LW5D-16/15 C	57-58		x	15节
	59-60		x	
特LW5D-16/16 C	61-62		x	16节
	63-64		x	

注：如型号为带“特”的产品，下单时应备注“按样本接点图”。

型号	标号	1 0 1		节数
		45°	0° 45°	
LW5D-16 D0083/1	1-2		x	1节
	3-4		x	
LW5D-16 D0414/2	5-6		x	2节
	7-8		x	
LW5D-16 D0723/3	9-10		x	3节
	11-12		x	
LW5D-16 D1050/4	13-14		x	4节
	15-16		x	
LW5D-16 D1369/5	17-18		x	5节
	19-20		x	
LW5D-16 D1689/6	21-22		x	6节
	23-24		x	
特LW5D-16/7 D	25-26		x	7节
	27-28		x	
特LW5D-16/8 D	29-30		x	8节
	31-32		x	
LW5D-16 D7621/9	33-34		x	9节
	35-36		x	
特LW5D-16/10 D	37-38		x	10节
	39-40		x	
特LW5D-16/11 D	41-42		x	11节
	43-44		x	
特LW5D-16/12 D	45-46		x	12节
	47-48		x	
特LW5D-16/13 D	49-50		x	13节
	51-52		x	
特LW5D-16/14 D	53-54		x	14节
	55-56		x	
特LW5D-16/15 D	57-58		x	15节
	59-60		x	
LW5D-16 D4131/16	61-62		x	16节
	63-64		x	



控制电器

型号	标号	0	1	2	节数
		45°	0°	45°	
特 LW5D-16/2 D111	1-2	x			1节
	3-4	x			
	5-6		x		
特 LW5D-16/3 D222	7-8	x			2节
	9-10		x		
特 LW5D-16/5 D333	11-12		x		3节
	13-14	x			
	15-16	x			
特 LW5D-16/6 D444	17-18		x		4节
	19-20	x			
	21-22		x		
特 LW5D-16/8 D555	23-24		x		5节
	25-26	x			
	27-28	x			
特 LW5D-16/9 D666	29-30		x		6节
	31-32	x			
	33-34		x		
特 LW5D-16/11 D777	35-36	x			7节
	37-38	x			
	39-40	x			
特 LW5D-16/12 D888	41-42		x		8节
	43-44	x			
	45-46		x		
特 LW5D-16/14 D999	47-48		x		9节
	49-50	x			
	51-52		x		
	53-54				10节

备注：“特”为特殊开关产品，应按图纸订做。

下单时请备注“按样本接点图”。

型号	标号	0	1	2	3	4	节数
		0°	45°	90°	135°	180°	
特 LW5D-16/1F	1-2		x				1节
	3-4			x			
	5-6				x		
LW5D-16 E5504/2	7-8					x	2节
	9-10		x				
	11-12			x			
特 LW5D-16/4F	13-14				x		3节
	15-16					x	
	17-18	x					
特 LW5D-16/6F	19-20		x				4节
	21-22			x			
	23-24				x		
特 LW5D-16/8F	25-26	x					5节
	27-28		x				
	29-30			x			
特 LW5D-16/10F	31-32				x		6节
	33-34	x					
	35-36		x				
特 LW5D-16/12F	37-38			x			7节
	39-40				x		
	41-42	x					
特 LW5D-16/14F	43-44		x				8节
	45-46			x			
	47-48				x		
特 LW5D-16/16F	49-50	x					9节
	51-52		x				
	53-54			x			
	55-56				x		10节

备注：“特”为特殊开关产品，应按图纸订做。下单时请备注“按样本接点图”。

电容柜主柜有自动、停、手动切换转换开关

型号	标号	自动	停	手动	节数
		45°	0°	45°	
LW5D-16 TD710/1	1-2			x	1节
	3-4	x			
LW5D-16 TD710/2	5-6	x			2节
	7-8	x			
LW5D-16 TD710/3	9-10	x			3节
	11-12	x			
LW5D-16 TD710/4	13-14	x			4节
	15-16	x			
LW5D-16 TD710/5	17-18	x			5节
	19-20	x			
LW5D-16 TD710/6	21-22	x			6节
	23-24	x			
LW5D-16 TD710/7	25-26	x			7节
	27-28	x			
LW5D-16 TD710/8	29-30	x			8节
	31-32	x			
LW5D-16 TD710/9	33-34	x			9节
	35-36	x			
LW5D-16 TD710/10	37-38	x			10节
	39-40	x			

电容器主柜有零位、自动、手动切换转换开关

型号	标号	自动		A			B			C			D			E		节数	备注
		停	手	2	3	4	5	6	7	8	9	10	11	12					
	1-2	x	x	x	x	x	x	x	x	x	x	x	x	x	x	x	1节		
	3-4	x																	
	5-6	x															2节		
	7-8		x	x	x	x	x	x	x	x	x	x	x	x	x	x			
特LW5D-16/3 TM703	9-10			x	x	x	x	x	x	x	x	x	x	x	x	x	3节	A: 电容器 主柜2回路	
	11-12			x	x	x	x	x	x	x	x	x	x	x	x	x			
LW5D-16 TM704/4	13-14				x	x	x	x	x	x	x	x	x	x	x	x	4节	B: 电容器 主柜4回路	
	15-16					x	x	x	x	x	x	x	x	x	x	x			
LW5D-16 TM706/5	17-18						x	x	x	x	x	x	x	x	x	x	5节	C: 电容器 主柜6回路	
	19-20							x	x	x	x	x	x	x	x	x			
LW5D-16 TM706/6	21-22								x	x	x	x	x	x	x	x	6节	D: 电容器 主柜8回路	
	23-24									x	x	x	x	x	x	x			
LW5D-16 TM707/7	25-26											x	x	x	x	x	7节	E: 电容器 主柜10回路	
	27-28												x	x	x	x			
LW5D-16 TM708/8	29-30															x	8节	F: 电容器 主柜12回路	
	31-32																		

电容器辅柜转换开关

型号	标号	0		A			B			C			D			E		节数	备注
		1	2	3	4	5	6	7	8	9	10								
		0°	30°	60°	90°	120°	150°	180°	210°	240°	270°	300°							
LW5D-16TM601/1	1-2		x	x	x	x	x	x	x	x	x	x	x	x	x	1节	A: 电容器 辅柜2回路		
	3-4			x	x	x	x	x	x	x	x	x	x	x	x				
LW5D-16TM602/2	5-6				x	x	x	x	x	x	x	x	x	x	x	2节	B: 电容器 辅柜4回路		
	7-8					x	x	x	x	x	x	x	x	x	x				
LW5D-16TM603/3	9-10						x	x	x	x	x	x	x	x	x	3节	C: 电容器 辅柜6回路		
	11-12							x	x	x	x	x	x	x	x				
LW5D-16TM604/4	13-14									x	x	x	x	x	x	4节	D: 电容器 辅柜8回路		
	15-16										x	x	x	x	x				
LW5D-16TM605/5	17-18												x	x	x	5节	E: 电容器 辅柜10回路		
	19-20														x				

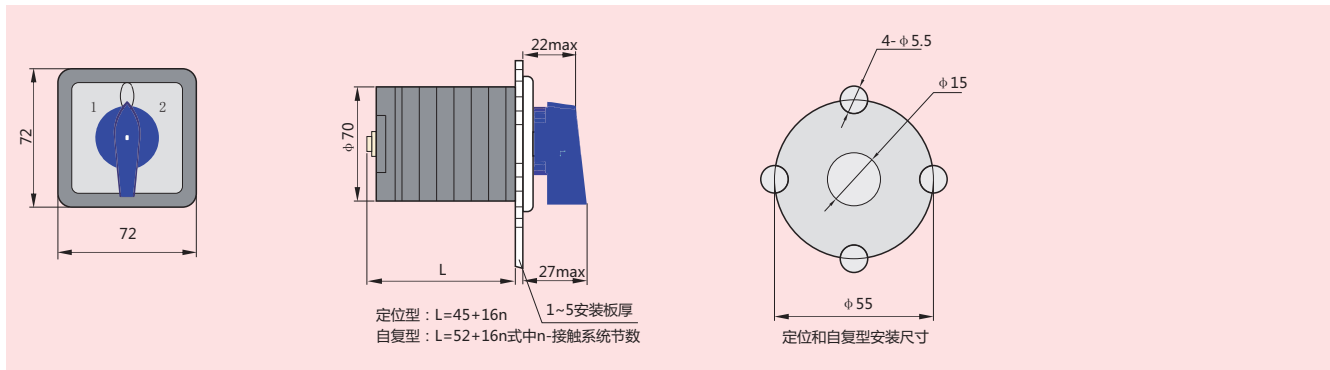


控制电器

型号	标号	A B C D E F G H I J K											节数	
		0 0°	1 30°	2 60°	3 90°	4 120°	5 150°	6 180°	7 210°	8 240°	9 270°	10 300°		11 330°
特LW5D-16/1M	1-2		x											1节-A
	3-4		x											
特LW5D-16/2M	5-6			x										2节-B
	7-8			x										
特LW5D-16/3M	9-10				x									3节-C
	11-12				x									
特LW5D-16/4M	13-14					x								4节-D
	15-16					x								
特LW5D-16/5M	17-18						x							5节-E
	19-20						x							
特LW5D-16/6M	21-22							x						6节-F
	23-24							x						
特LW5D-16/7M	25-26								x					7节-G
	27-28								x					
特LW5D-16/8M	29-30									x				8节-H
	31-32									x				
特LW5D-16/9M	33-34										x			9节-I
	35-36										x			
特LW5D-16/10M	37-38											x		10节-J
	39-40											x		
特LW5D-16/11M	41-42												x	11节-K
	43-44												x	

注：如型号为带“特”的产品，下单时应备注：“按样本接点图”。

5 外形及安装尺寸



6 订货须知

用户订货时，采用开关的完整型号进行订货。
例如：订货万能转换开关LW5D，接线图型式为
订货代号为LW5D-16 D0723/3 100台。

尊敬的客户，您好！

由于该产品防护等级为IP00，不具备防尘能力，请在安装和使用的时候尽量保持产品的清洁。

接线图编号	D0723		
转换角度	45°	0°	45°
1-2	x		
3-4			x
5-6	x		
7-8			x
9-10	x		
11-12			x

100台。