



HF40-63~200/31



HF40-200/40



HF40-200/31II



HF40-400/31II

## HF40、HF40II 系列(防护式)刀形隔离器及隔离开关

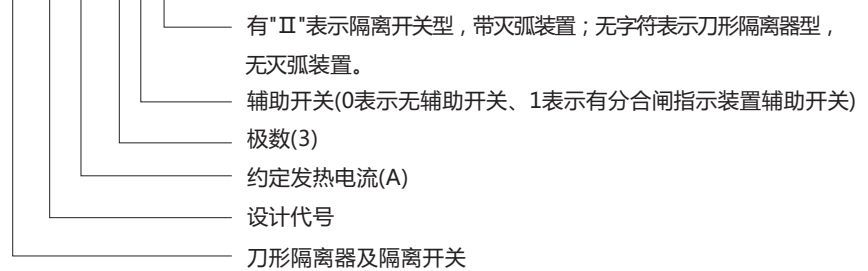
### 1 适用范围

HF40系列刀形隔离器及隔离开关是我公司自行研制的产品，具有防护功能。是HD11系列的替代产品。主要用于低压配电设备中作手动接通和切断(II型开关可分断)、隔离电源之用。极大的提高了对人身安全的防护性能，防止操作时误触导电部分。在各种动力柜、开关箱中广泛使用。

符合标准：GB 14048.3、IEC 60947-3。

### 2 型号及含义

HF 40-□ / □ □ II



### 3 正常工作条件和安装条件

- 3.1 周围空气温度不高于+40℃，不低于-5℃。
- 3.2 安装地点的海拔不超过2000m。
- 3.3 湿度：最高温度为+40℃时，空气的相对湿度不超过50%，在较低的温度下可以允许有较高的相对湿度，例如20℃时达90%。对由于温度变化偶尔产生的凝露应采取特殊的措施。
- 3.4 周围环境的污染等级为3级。
- 3.5 开关应安装在无显著摇动、冲击振动和没有雨雪侵袭的地方，同时安装地点应无爆炸危险介质，且介质中无足以腐蚀金属和破坏绝缘的气体和尘埃。

### 4 主要参数及技术性能

基本参数(见表1)

表 1

型号	约定发热 电流(A)	额定工作 电压(V)	额定工作 电流(A)	额定 频率(Hz)	极数	额定绝缘 电压(V)	额定短时 耐受电流(kA)	使用 类别
HF40-63/3	63	AC380	63	50	3、4	500	2	AC20A
HF40-80/3	80	AC380	80	50	3、4	500	2	AC20A
HF40-100/3	100	AC380	100	50	3、4	500	2	AC20A
HF40-200/3	200	AC380	200	50	3、4	500	4	AC20A
HF40-400/3	400	AC380	400	50	3、4	500	8	AC20A
HF40-630/3	630	AC380	630	50	3	500	12	AC22A
HF40-63/3II	63	AC415	63	50	3	800	4	AC22A
HF40-80/3II	80	AC415	80	50	3	800	4	AC22A
HF40-100/3II	100	AC415	100	50	3	800	4	AC22A
HF40-125/3II	125	AC415	125	50	3	800	4	AC22A
HF40-160/3II	160	AC415	160	50	3	800	4	AC22A
HF40-200/3II	200	AC415	200	50	3	800	4	AC22A
HF40-315/3II	315	AC415	315	50	3	800	8	AC22A
HF40-400/3II	400	AC415	415	50	3	800	8	AC22A
HF40-500/3II	500	AC415	500	50	3	800	12.6	AC22A
HF40-630/3II	630	AC415	630	50	3	800	12.6	AC22A

## 5 外形及安装尺寸

外形及安装尺寸(见图1和表2)



HF40-400~630/31



HF40-400/41

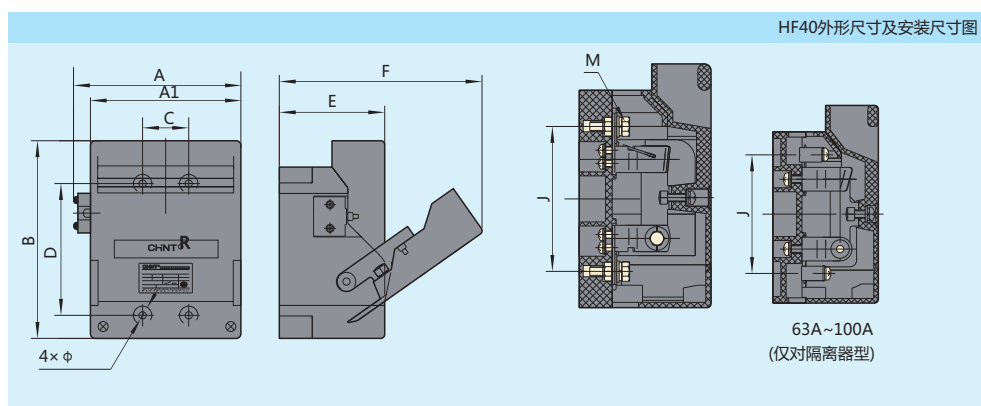


表 2

型号	外形及安装尺寸(mm) (注: C1为相间距离)										
	A	A1	B	C	C1	D	E	F	Φ	J	M
HF40-63/31	128	115	150	35	35	100	80	160	5.5	90	-
HF40-63/41	168	152	150	70	35	100	80	160	5.5	103	-
HF40-80/31	128	115	150	35	35	100	80	160	5.5	90	-
HF40-80/41	168	152	150	70	35	100	80	160	5.5	103	-
HF40-100/31	128	115	150	35	35	100	80	160	5.5	90	-
HF40-100/41	168	152	150	70	35	100	80	160	5.5	103	8
HF40-200/31	156	140	185	40	40	140	100	200	7	110	8
HF40-200/41	168	152	150	70	35	100	80	160	5.5	103	8
HF40-400/31	216	200	218	70	70	140	120	228	7	150	10
HF40-400/41	216	200	190	96	48	140	100	195	7	135	10
HF40-630/31	246	230	226	80	80	140	120	224	9	158	12
HF40-63/31II	156	140	185	40	40	140	112	185	7	110	8
HF40-80/31II	156	140	185	40	40	140	112	185	7	110	8
HF40-100/31II	156	140	185	40	40	140	112	185	7	110	8
HF40-125/31II	156	140	185	40	40	140	112	185	7	110	8
HF40-160/31II	156	140	185	40	40	140	112	185	7	110	8
HF40-200/31II	156	140	185	40	40	140	112	185	7	110	8
HF40-315/31II	216	200	236	65	65	140	128	230	7	150	10
HF40-400/31II	216	200	236	65	65	140	128	230	7	150	10
HF40-500/31II	246	230	250	75	75	140	143	252	9	150	12
HF40-630/31II	246	230	250	75	75	140	143	252	9	150	12

## 6 订货须知

订货单位须注明开关的型式特征, 电压等级, 电流等级, 极数及数量等, 特殊订货请咨询我公司技术部门。

例如: HF40-200/31 380V 10台