



HD11-100/28BT



HD11-100/48BI



HD11-100/38BII



HD11-200/38B



HD11-1000/38B

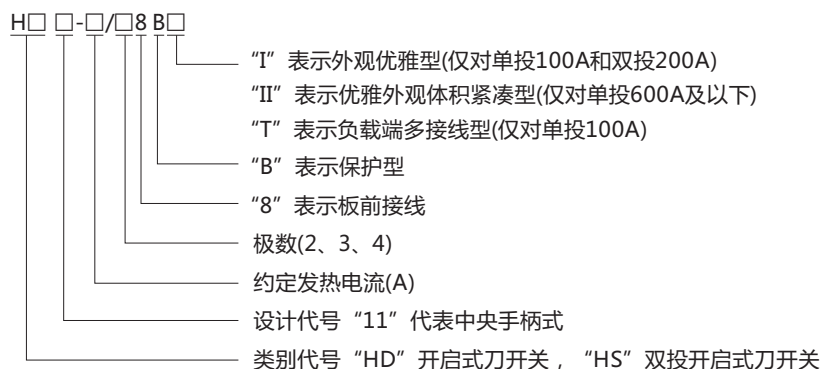
## HD11B、HS11B 系列 保护型开启式刀开关

### 1 适用范围

HD11B和HS11B系列单投和双投保护型刀开关是我公司在HD11、HS11基础上派生新开发产品,是HD11、HD11F、HS11的理想替代产品,极大的提高对人身安全防护性能,防止误触电。该系列产品主要用于低压配电设备中,作不频繁地手动接通和切断、隔离电源之用。

符合标准: GB 14048.3、IEC 60947-3。

### 2 型号及含义



### 3 正常工作条件和安装条件

- 3.1 周围空气温度不高于+40°C,不低于-5°C。
- 3.2 安装地点的海拔不超过2000m。
- 3.3 湿度:最高温度为+40°C时,空气的相对湿度不超过50%,在较低的温度下可以允许有较高的相对湿度,例如20°C时达90%。对由于温度变化偶尔产生的凝露应采取特殊的措施。
- 3.4 周围环境的污染等级为3级。
- 3.5 开关应安装在无显著摇动、冲击振动和没有雨雪侵袭的地方,同时安装地点应无爆炸危险介质,且介质中无足以腐蚀金属和破坏绝缘的气体和尘埃。

### 4 主要参数及技术性能

- 4.1 额定工作电压为交流380V,直流220V。
- 4.2 主要技术性能及参数(见表1)。

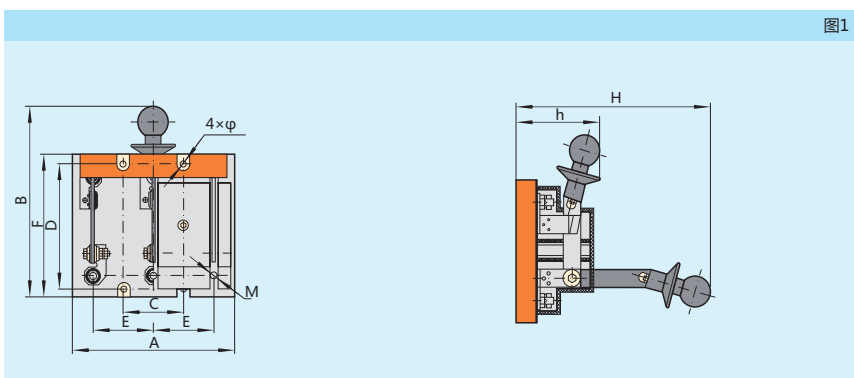
表1

|              |       |       |       |      |      |
|--------------|-------|-------|-------|------|------|
| 约定发热电流(A)    | 100   | 200   | 400   | 600  | 1000 |
| 额定工作电流(A)    | 100   | 200   | 400   | 600  | 1000 |
| 机械寿命(次)      | 10000 | 10000 | 10000 | 5000 | 3000 |
| 1S短时耐受电流(KA) | 4     | 4     | 20    | 25   | 20   |
| 动态稳定电流峰值(KA) | 15    | 20    | 30    | 40   | 50   |
| 操作力(N)       | ≤300  | ≤300  | ≤400  | ≤400 | ≤450 |

### 5 外形及安装尺寸

5.1 HD11B板前接线(见图1、表2)。

图1





HS11-100/48B

表2

| 型号                         | 规格 | 100 |     |     | 200 |     |     | 400 |     |     | 600 | 1000 | 100 I型 |
|----------------------------|----|-----|-----|-----|-----|-----|-----|-----|-----|-----|-----|------|--------|
|                            |    | 2P  | 3P  | 4P  | 2P  | 3P  | 4P  | 2P  | 3P  | 4P  | 3P  | 3P   | 4P     |
| HD11B保护<br>型板前接线<br>开启式刀开关 | A  | 90  | 130 | 270 | 92  | 200 | 270 | 200 | 220 | 300 | 290 | 322  | 200    |
|                            | B  | 210 | 210 | 230 | 210 | 210 | 230 | 270 | 270 | 300 | 330 | 350  | 210    |
|                            | C  | -   | 40  | 140 | 140 | 70  | 140 | 160 | 80  | 160 | 100 | 115  | 100    |
|                            | D  | 140 | 140 | 140 | 140 | 140 | 140 | 190 | 190 | 190 | 160 | 140  | 140    |
|                            | E  | 50  | 50  | 70  | 50  | 70  | 70  | 80  | 80  | 80  | 100 | 115  | 50     |
|                            | F  | 165 | 165 | 165 | 165 | 165 | 165 | 215 | 215 | 215 | 260 | 275  | 158    |
|                            | H  | 220 | 220 | 240 | 220 | 220 | 240 | 270 | 270 | 300 | 305 | 335  | 210    |
|                            | h  | 110 | 120 | 120 | 120 | 120 | 120 | 135 | 135 | 145 | 125 | 160  | 110    |
|                            | M  | 8   | 8   | 8   | 8   | 8   | 8   | 12  | 12  | 12  | 16  | 12   | 8      |
|                            | φ  | 7   | 7   | 7   | 7   | 7   | 7   | 7   | 7   | 7   | 9   | 9    | 7      |

5.2 HD11B板前接线负载端多接线型(见图2、表3)。



HD11-100/38BT (剖开图)

图2

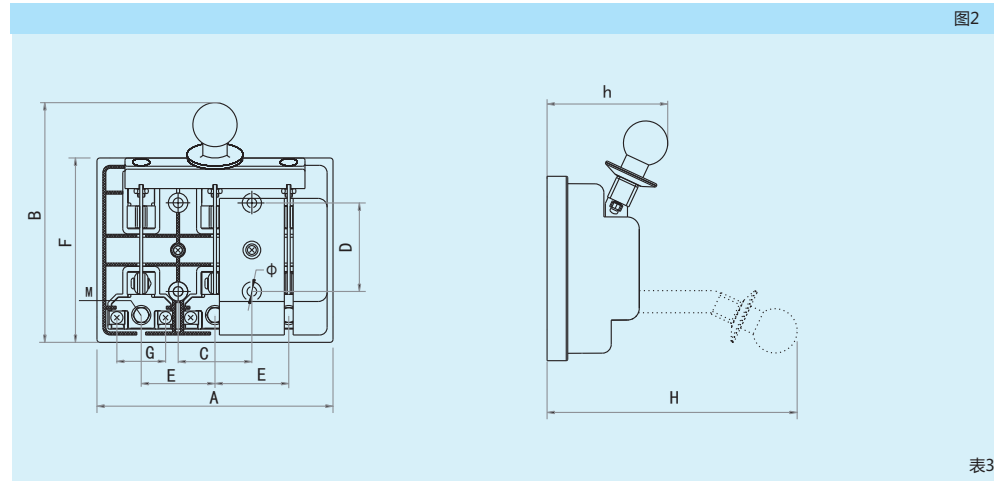


表3

| 型号规格          | A   | B   | C  | D  | E  | F   | G  | H   | h  | M | φ   |
|---------------|-----|-----|----|----|----|-----|----|-----|----|---|-----|
| HD11-100/28BT | 110 | 165 | -  | 60 | 50 | 125 | 32 | 170 | 82 | 6 | 6.5 |
| HD11-100/38BT | 160 | 165 | 50 | 60 | 50 | 125 | 32 | 170 | 82 | 6 | 6.5 |

5.3 HD11板前接线体积紧凑型(见图3、表4和图4表5)。



HD11-400/48BII

图3

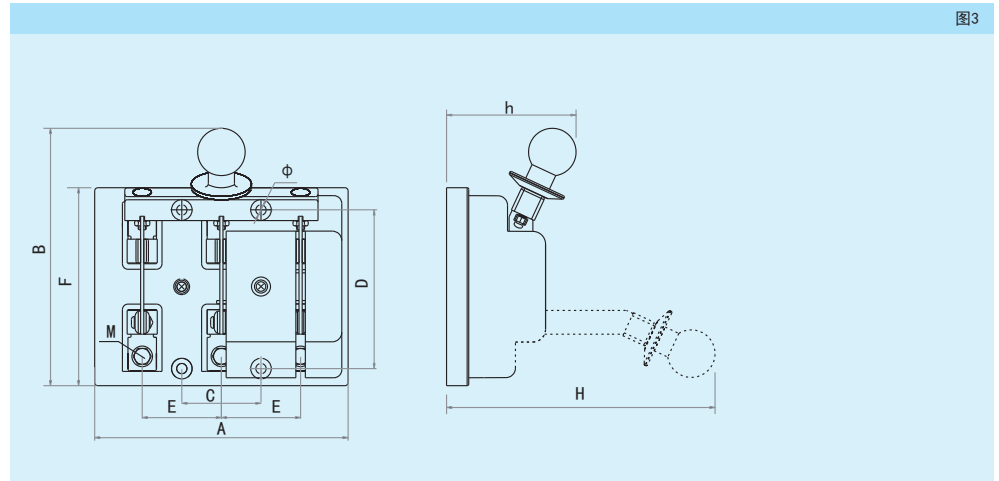


表4

| 型号规格           | A   | B   | C  | D   | E  | F   | H   | I   | M  | φ   |
|----------------|-----|-----|----|-----|----|-----|-----|-----|----|-----|
| HD11-100/38BII | 120 | 165 | 40 | 100 | 40 | 125 | 170 | 82  | 6  | 6.5 |
| HD11-200/38BII | 170 | 205 | 60 | 140 | 60 | 158 | 210 | 105 | 8  | 6.5 |
| HD11-400/38BII | 195 | 250 | 70 | 140 | 70 | 180 | 260 | 115 | 10 | 6.5 |
| HD11-600/38BII | 225 | 255 | 80 | 140 | 80 | 195 | 265 | 125 | 12 | 8.5 |



HD11-600/38BII

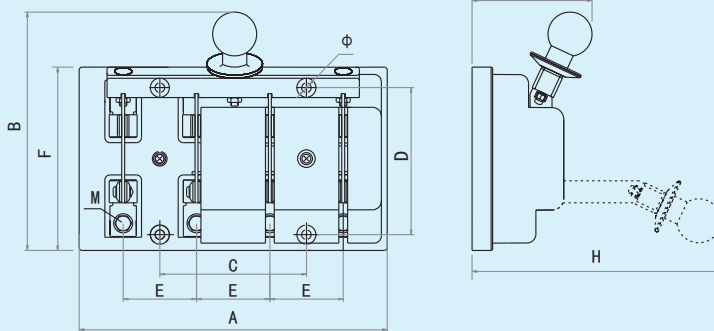


图4

表5

| 型号规格           | A   | B   | C   | D   | E  | F   | H   | I   | M  | φ   |
|----------------|-----|-----|-----|-----|----|-----|-----|-----|----|-----|
| HD11-100/48BII | 160 | 165 | 80  | 100 | 40 | 125 | 170 | 82  | 6  | 6.5 |
| HD11-200/48BII | 200 | 205 | 100 | 140 | 50 | 158 | 210 | 105 | 8  | 6.5 |
| HD11-400/48BII | 235 | 250 | 120 | 140 | 60 | 180 | 260 | 115 | 10 | 6.5 |

5.4 HS11B板前接线(见图5、表6)。



HS11-200/38B  
HS11-400/38B

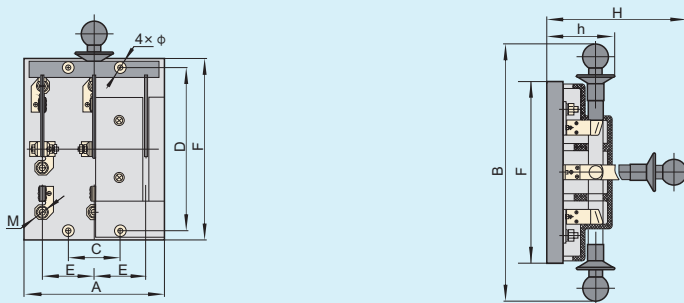


图5

表6

| 型号               | 规格 | 100 |     |     | 200 |     |     | 400 |     |     | 200I型 |     |
|------------------|----|-----|-----|-----|-----|-----|-----|-----|-----|-----|-------|-----|
|                  |    | 2P  | 3P  | 4P  | 2P  | 3P  | 4P  | 2P  | 3P  | 4P  | 3P    | 4P  |
| HS11B保护<br>型板前接线 | A  | 78  | 140 | 170 | 200 | 200 | 270 | 210 | 210 | 300 | 172   | 232 |
|                  | B  | 245 | 290 | 300 | 330 | 330 | 370 | 440 | 440 | 440 | 330   | 330 |
|                  | C  | -   | 40  | 80  | 70  | 70  | 140 | 160 | 80  | 160 | 70    | 120 |
|                  | D  | 112 | 120 | 120 | 220 | 220 | 220 | 280 | 280 | 280 | 200   | 200 |
| 刀形转换开关           | E  | 40  | 50  | 40  | 140 | 70  | 70  | 80  | 80  | 80  | 70    | 70  |
|                  | F  | 165 | 165 | 165 | 245 | 245 | 245 | 312 | 312 | 312 | 220   | 220 |
|                  | H  | 180 | 190 | 200 | 240 | 240 | 240 | 280 | 280 | 300 | 240   | 240 |
|                  | h  | 70  | 70  | 70  | 100 | 100 | 100 | 110 | 110 | 110 | 100   | 100 |
| M                | -  | -   | -   | 8   | 8   | 8   | 8   | 8   | 8   | 8   | 8     |     |
| φ                | 7  | 7   | 7   | 7   | 7   | 7   | 7   | 7   | 7   | 7   | 7     |     |



HS11-200/48B  
HS11-400/48B

6 订货须知

订货单位须注明开关的型式特征，电压等级，电流等级，极数，操作方式及数量等，特殊订货请咨询我公司技术部门。例如：HD11-200/38BII 380V 10台